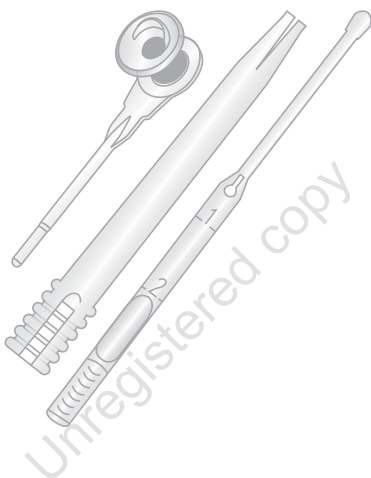


PROVOX[®] 2

Instructions for Use Patient's



Rx
ONLY



CE 0413



STERILE EO



Atos

Atos Medical Your voice

Figure 1

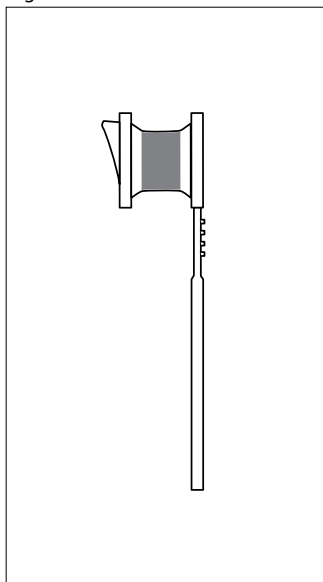


Figure 2

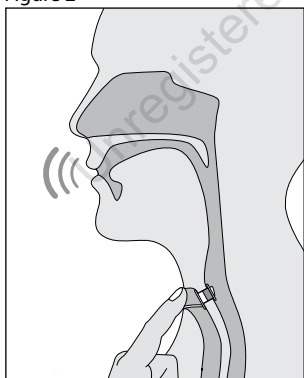


Figure 3

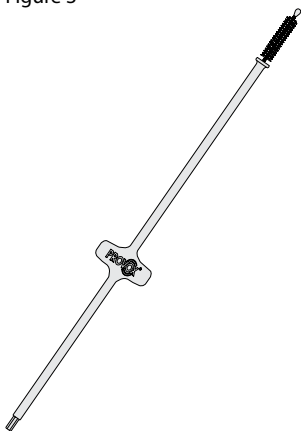


Figure 4

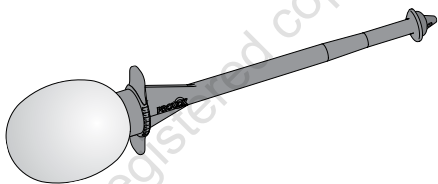
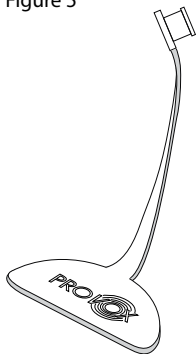


Figure 5



Prescription information

CAUTION: United States Federal law restricts this device to sale, distribution and use by or on order of a physician or a licensed practitioner. The availability of this product without prescription outside the United States may vary from country to country.

Disclaimer

Atos Medical offers no warranty - neither expressed nor implied - to the purchaser hereunder as to the lifetime of the product delivered, which may vary with individual use and biological conditions. Furthermore, Atos Medical offers no warranty of merchantability or fitness of the product for any particular purpose.

Patents and trademarks

Provox is a registered trademark of Atos Medical AB. Provox2 is protected by US patent no 5.976.151, JP 4.122.058 and other patents.

Unregistered copy

Contents

ENGLISH	6
DEUTSCH	11
NEDERLANDS.....	16
FRANÇAIS	21
ITALIANO.....	26
ESPAÑOL	31
PORTUGUÊS.....	36
SVENSKA	41
DANSK.....	46
NORSK.....	51
SUOMI	56
ČESKY	61
POLSKI.....	66
HRVATSKI	71
ΕΛΛΗΝΙΚΑ	76
TÜRKÇE	81
РУССКИЙ	86
עברית.....	94
العربية	99
ORDERING INFORMATION	100

Contents

1. Glossary	7
2. Descriptive Information	7
2.1 Intended use	7
2.2 CONTRAINDICATIONS	7
2.3 Description of the device	7
2.4 WARNINGS	7
2.5 PRECAUTIONS	8
3. Instructions for use	8
3.1 Using the Provox2 to speak	8
3.2 Cleaning the Provox2	8
3.3 Device lifetime	8
3.4 Accessories	8
4. Adverse events/ Trouble shooting by symptom	9
5. Additional Information	10
5.1 Compatibility with MRI, X-ray and radiation therapy	10
5.2 Date of Printing and User Assistance Information	10

1. Glossary

Clinician - Medical professional or properly licensed speech and language therapist / pathologist or clinical specialist nurse who is trained in voice rehabilitation procedures.

HME - Heat and Moisture Exchanger. Device that retains the heat and moisture of exhaled air, which is returned to the air when you breathe in.

PE-Segment - Pharyngo-esophageal segment. The part of the food pipe where sound is created by vibration of tissue when using a voice prosthesis.

TE-puncture – Tracheoesophageal puncture. Small artificial opening created between the wind pipe and the food pipe in which the voice prosthesis is placed.

Tracheostoma - Breathing opening in the front of the neck, where the windpipe is connected to the skin (also called ‘stoma’).

Voice prosthesis -A one-way valve that is inserted into the TE puncture. The valve has a flange on either side that allows the valve to stay in place. Air can be redirected through the valve to the food pipe for speaking, while reducing the risk of food and liquids entering the wind pipe.

2. Descriptive Information

2.1 Intended use

The Provox2 Voice Rehabilitation System is intended for use in surgical, prosthetic voice restoration after total laryngectomy. The prosthesis may be inserted by the physician at the time of the total laryngectomy (primary puncture), or at a later date (secondary puncture), or may be used to replace the present prosthesis.

2.2 CONTRAINDICATIONS

There are no known contraindications for use or replacement of the Provox2 prosthesis among patients already using prosthetic voice rehabilitation.

2.3 Description of the device

The Provox2 Voice Prosthesis (Fig.1) is a sterile single use one-way valve that keeps a TE-puncture open for speech, while reducing the risk of fluids and food entering the windpipe. It is made of medical grade silicone rubber and radio-opaque fluoroplastic. The prosthesis is not a permanent implant and needs periodic replacement. The outer diameter is 7.5 mm (22.5Fr). The Provox2 is available in lengths 4.5, 6, 8, 10, 12.5 and 15 mm.

The Provox2 Voice Prosthesis package also contains one Provox Brush with a Provox Brush Instructions for Use.

2.4 WARNINGS

Accidental swallowing of the Provox2 voice prosthesis may occur. If this occurs, contact your physician who will advise you further.

Accidental aspiration (i.e. the device falls into the windpipe) of the Provox2 voice prosthesis or other components of the Provox2 voice rehabilitation system may occur. Immediate symptoms may include coughing, choking or wheezing. If this occurs seek immediate medical treatment. A foreign body in your airways may cause severe complications and has to be removed by a clinician.

Re-use and re-processing may cause cross-contamination and damage to the device, which could cause patient harm.

2.5 PRECAUTIONS

Consult your clinician if:

- There is leakage through or around the prosthesis (coughing, and/or change of mucus color).
- Speaking becomes difficult (higher effort and/or voice sounds more strained).
- There are any signs of inflammation or tissue changes at the puncture region (pain, heat, swelling, traces of blood on the brush after brushing).

To reduce infection risk:

Make sure that your hands are thoroughly cleaned and dry before placing your hands in the area of your tracheostoma, and before cleaning your voice prosthesis and/or accessories. Keep all devices clean that may enter or make any contact with your tracheostoma and voice prosthesis.

To reduce risk of product damage:

Only use genuine Provox accessories that are intended for use with Provox2 for the handling and cleaning of your prosthesis. **Other devices may cause personal injury or damage to the voice prosthesis.**

3. Instructions for use

3.1 Using the Provox2 to speak

When you close off your tracheostoma, you can direct the air from your lungs through the prosthesis into your food pipe (Fig. 2).

That air stream causes vibration of the tissues in your food pipe, which produces the sound of your voice. You can speak by using a Heat and Moisture Exchanger like the Provox HME, using a handsfree speaking device like Provox FreeHands FlexiVoice or simply by closing your stoma directly with a finger.

3.2 Cleaning the Provox2

In order for you to speak with your voice prosthesis, it must be clean so that air can pass through it. Regular cleaning of the prosthesis also helps to prolong device life.

Brush the prosthesis with the Provox Brush twice a day and after each meal to remove mucus and food remnants from the prosthesis. Flushing the prosthesis with the Provox Flush also helps to clean the device.

3.3 Device lifetime

Depending on individual biological circumstances the device life varies, and it is not possible to predict the structural integrity of the device over a longer period of time. The material of the device will be affected by e.g. bacteria and yeast, and the structural integrity of the device will eventually deteriorate.

3.4 Accessories

The **Provox Brush / Provox Brush XL** is used to clean the inside of the prosthesis (Fig. 3).

The **Provox Flush** is an additional cleaning device that allows flushing of the prosthesis (Fig. 4).

The **Provox Plug** is a First Aid tool that temporarily blocks leakage through the prosthesis (Fig. 5).

Additional devices

Provox XtraFlow and Provox XtraMoist: Heat- and Moisture Exchangers that partially restore lost nasal functions (conditioning of the air, breathing resistance).

Provox FreeHands FlexiVoice: A Heat and Moisture Exchanger combined with an automatic tracheostoma valve, designed to allow hands-free speech.

Provox LaryTube: A silicone tracheal cannula intended to support shrinking stomas while retaining other rehabilitation devices of the Provox System.

Provox LaryButton: A soft, self-retaining silicone tracheal cannula intended to support shrinking stomas while retaining other rehabilitation devices of the Provox System.

4. Adverse events/ Trouble shooting by symptom

It is the responsibility of your clinician to inform you about risks and benefits of prosthetic voice rehabilitation and to instruct you what to do in case you may encounter adverse events. If you are not sure that you have completely understood all instructions, ask your clinician for further explanation.

Symptom: Coughing (triggered by drinking or eating) while the prosthesis is in place.

Most common reasons: Leakage through or around the prosthesis.

Measures:

1. Clean the prosthesis with the Provox Brush and if possible also with the Provox Flush. There may be food remnants preventing the valve from proper closure.

If leakage continues:

2. Observe the prosthesis while drinking. Try to identify if it leaks through the center or around the prosthesis.
 - a.) If you think it leaks through the center you can use the Provox Vega Plug while you are eating and drinking to prevent leakage. Notify your clinician that you need a new prosthesis.
 - b.) If you think it leaks around, or if the Plug does not stop the leakage, notify your clinician that you may have leakage around your prosthesis.

Symptom: Speaking becomes more and more difficult.

Most common reasons: Valve obstruction, tissue swelling in the throat (e.g. during radiotherapy).

Measures:

1. Clean the prosthesis with the Provox Brush and/ or Flush. There may be food remnants increasing the airflow resistance.
2. If that does not help: Contact your clinician immediately.

Symptoms: Pain, heat, swelling, and rash (together or alone) in the area of the prosthesis or stoma.

Most common reasons: Tissue inflammation and infections.

Measures: Contact your clinician immediately.

Symptoms: Traces of blood are seen on the brush after brushing.

Most common reasons: Tissue inflammation and infections at the esophageal side.

Measures: Contact your clinician immediately.

5. Additional Information

5.1 Compatibility with MRI, X-ray and radiation therapy

All Provox voice prostheses except Provox ActiValve can be left in the TE puncture during MRI (tested up to 3Tesla), and during X-ray and radiation therapy (tested up to 70 Gy).

5.2 Date of Printing and User Assistance Information

The version number of this Instruction for Use and manufacturer contact information is located on the back cover.

Unregistered copy

Inhalt

1. Glossar	12
2. Produktbeschreibung	12
2.1 Verwendungszweck	12
2.2 KONTRAINDIKATIONEN	12
2.3 Beschreibung des Produktes.....	12
2.4 WARNHINWEISE	13
2.5 VORSICHTSMASSNAHMEN.....	13
3. Gebrauchsanweisung	13
3.1 Sprechen mit Provox2- Stimmprothese	13
3.2 Die Reinigung der Provox2-Stimmprothese	14
3.3 Produktlebensdauer.....	14
3.4 Zubehör	14
4. Unerwünschte Ereignisse/ Problemlösung anhand des Symptoms	14
5. Zusatzinformationen.....	15
5.1 Die Vereinbarkeit des Produktes mit MRT- und Röntgenuntersuchungen sowie Strahlentherapien	15
5.2 Zeitpunkt der Drucklegung und nützliche Hinweise für den Anwender.....	15

1. Glossar

Therapeut – Mediziner oder ordnungsgemäß zugelassene Sprachtherapeuten bzw. -pathologen sowie Fachschwestern und -pfleger, die speziell im Bereich Stimmrehabilitation geschult sind.

HME – Wärme- und Feuchtigkeitsaustauscher (Heat and Moisture Exchanger). Produkt zum Auffangen der Wärme und Feuchtigkeit aus der Ausatemluft zur erneuten Abgabe beim Einatmen.

PE-Segment – pharyngo-ösophageales Segment. Teil der Speiseröhre, in dem durch von der Stimmprothese erzeugte Vibrationen die Lautbildung stattfindet.

Tracheo-ösophageale Fistel – tracheo-ösophageale Punktionsstelle. Kleine künstliche Öffnung zwischen der Luftröhre und der Speiseröhre, in der die Stimmprothese platziert wird.

Tracheostoma – Atemöffnung an der Vorderseite des Halses; hierbei ist die Luftröhre mit der Haut verbunden (auch bezeichnet als „Stoma“).

Stimmprothese – ein Rückschlagventil, das in die tracheo-ösophageale Fistel eingeführt wird. Das Ventil hat an jeder Seite einen Flansch, so dass es an Ort und Stelle verbleibt. Luft kann über das Ventil in die Speiseröhre umgeleitet werden, um das Sprechen zu ermöglichen. Gleichzeitig wird das Risiko minimiert, dass Speisen oder Flüssigkeiten in die Luftröhre gelangen.

2. Produktbeschreibung

2.1 Verwendungszweck

Das Provox2-Stimmrehabilitationssystem ist für die Wiederherstellung der Sprechfähigkeit mittels einer chirurgisch platzierten Prothese nach einer totalen Laryngektomie vorgesehen. Die Prothese kann durch den Arzt bereits zum Zeitpunkt der totalen Laryngektomie eingesetzt werden (Primärpunktion), oder auch zu einem späteren Zeitpunkt (Sekundärpunktion). Sie kann außerdem verwendet werden, um eine bereits vorhandene Prothese zu ersetzen.

2.2 KONTRAINDIKATIONEN

Es sind keine Kontraindikationen für die Verwendung oder den Wechsel der Provox2-Prothese bei Patienten, die bereits eine Stimmprothese tragen, bekannt.

2.3 Beschreibung des Produktes

Die Provox2-Stimmprothese (Abb. 1) ist ein steriles Einweg-Rückschlagventil, das eine tracheo-ösophageale Fistel zum Zwecke des Sprechens offen hält und gleichzeitig das Risiko minimiert, dass Speisen oder Flüssigkeiten in die Luftröhre gelangen. Es besteht aus für medizinische Anwendungen geeignetem Silikonkautschuk und röntgendichtem Fluorkunststoff. Die Prothese ist kein dauerhaftes Implantat und muss in regelmäßigen Abständen gewechselt werden. Ihr Außendurchmesser beträgt 7,5 mm (22,5 Fr). Die Provox2-Stimmprothese ist in unterschiedlichen Längen erhältlich: 4,5, 6, 8, 10, 12,5 und 15 mm.

Das Provox2-Stimmprothesenpaket enthält zudem eine Provox Brush (Bürste) mit der zugehörigen Gebrauchsanweisung.

2.4 WARNHINWEISE

Es kann passieren, dass die Provox2-Stimmprothese versehentlich verschluckt wird. Wenn dieser Fall eintritt, wenden Sie sich bitte an einen Arzt, der Ihnen die nötigen Anweisungen erteilen wird.

Es kann passieren, dass die Provox2-Stimmprothese oder andere Komponenten des Provox2-Stimmrehabilitationssystems versehentlich aspiriert werden (d. h. das Produkt fällt in die Luftröhre). Zu den unmittelbaren Symptomen gehören Husten, Würgen und pfeifende Atmung.

Wenn dieser Fall eintritt, muss sofort medizinische Hilfe in Anspruch genommen werden. Ein Fremdkörper in den Luftwegen kann schwere Komplikationen hervorrufen und muss von einem Arzt entfernt werden.

Eine Wiederverwendung bzw. Wiederaufbereitung des Produktes kann zu Kreuzkontaminationen oder Schäden am Produkt führen, was wiederum die Gesundheit des Patienten gefährden würde.

2.5 VORSICHTSMASSNAHMEN

Wenden Sie sich in den folgenden Fällen an Ihren Arzt:

- Wenn sich eine Leckage an oder in der Umgebung der Prothese gebildet hat (Husten und/oder eine Verfärbung des Sekretes).
- Wenn das Sprechen erschwert ist (vermehrte Anstrengung bzw. stärker verzerrte Stimme).
- Wenn Entzündungszeichen oder Gewebeveränderungen im Punktionsbereich auftreten (Schmerzen, Überwärmung, Schwellungen, Blutspuren an der Bürste nach deren Gebrauch).

Das Infektionsrisiko lässt sich folgendermaßen minimieren:

Achten Sie darauf, dass Ihre Hände vollkommen sauber und trocken sind, ehe Sie den Bereich des Tracheostomas berühren bzw. ehe Sie die Stimmprothese oder Zubehörkomponenten reinigen.

Halten Sie ebenso alle Hilfsmittel sauber, die in das Tracheostoma eingeführt oder in Kontakt mit dem Tracheostoma bzw. der Stimmprothese kommen können.

Die Gefahr von Schäden am Produkt lässt sich folgendermaßen minimieren:

Verwenden Sie zur Handhabung und Reinigung der Prothese nur Original-Provox Zubehör, das für den Gebrauch mit Provox2 vorgesehen ist. **Andere Hilfsmittel können zu Verletzungen oder Schäden an der Stimmprothese führen.**

3. Gebrauchsanweisung

3.1 Sprechen mit Provox2-Stimmprothese

Indem Sie das Tracheostoma verschließen, können Sie Luft aus der Lunge durch die Prothese in Ihre Speiseröhre leiten (Abb. 2).

Der Luftstrom bringt das Gewebe der Speiseröhre zum Schwingen, sodass der Ton für Ihre Stimme erzeugt wird. Sprechen können Sie mit Hilfe eines Wärme- und Feuchtigkeitsaustauschers (beispielsweise Provox HME), eines Produktes zum freihändigen Sprechen (beispielsweise Provox FreeHands FlexiVoice) oder einfach, indem Sie das Stoma direkt mit dem Finger verschließen.

3.2 Die Reinigung der Provox2-Stimmprothese

Damit Sie mit Ihrer Stimmprothese sprechen können, muss diese sauber sein, damit die Luft ungehindert hindurchströmen kann. Eine regelmäßige Reinigung der Prothese hilft zudem, die Produktlebensdauer zu verlängern. Bürsten Sie die Prothese zweimal täglich sowie nach jeder Mahlzeit mit der Provox Brush ab, um Sekret und Speisereste zu entfernen. Sie können die Prothese zudem mit Hilfe von Provox Flush durchspülen, für eine besonders komfortable Reinigung.

3.3 Produktlebensdauer

Die Lebensdauer des Produktes ist auch abhängig von den individuellen körperlichen Gegebenheiten, man kann daher auf längere Sicht nicht exakt vorhersagen, wie lange das Produkt seine strukturelle Integrität behalten wird. Das Material des Produktes wird beispielsweise von Bakterien und Hefen angegriffen und verliert daher nach und nach seine Strukturfestigkeit.

3.4 Zubehör

Mit Hilfe der **Provox Brush bzw. der Provox Brush XL** können Sie das Innere der Prothese reinigen (Abb. 3).

Provox Flush ist ein weiteres Reinigungsprodukt, mit dem Sie die Prothese durchspülen können (Abb. 4).

Provox Plug ist ein Instrument zur Erstversorgung, mit dem sich Prothesenleckagen vorübergehend blockieren lassen (Abb. 5).

Zubehör

Provox XtraFlow und Provox XtraMoist: Wärme- und Feuchtigkeitsaustauscher, die verlorengegangene nasale Funktionen (wie beispielsweise Atemwiderstand, Anpassen der Luft an die Körperbedingungen) teilweise wiederherstellen.

Provox FreeHands FlexiVoice: Ein Wärme- und Feuchtigkeitsaustauscher in Kombination mit einem automatischen Tracheostomaventil, entwickelt für das freihändige Sprechen.

Provox LaryTube: Eine Trachealkanüle aus Silikon, die für schrumpfungsgefährdete Stomas entwickelt wurde und andere Rehabilitationsprodukte aus dem Provox System aufnehmen kann.

Provox LaryButton: Eine weiche, selbsthaltende Trachealkanüle aus Silikon, die für schrumpfungsgefährdete Stomas entwickelt wurde und andere Rehabilitationsprodukte aus dem Provox System aufnehmen kann.

4. Unerwünschte Ereignisse/ Problemlösung anhand des Symptoms

Ihr Arzt ist dafür verantwortlich, Sie über die Risiken und Vorteile der prothetischen Stimmrehabilitation aufzuklären und Sie darüber zu informieren, was im Falle unerwünschter Ereignisse zu tun ist. Wenn Sie nicht sicher sind, ob Sie alle Instruktionen vollständig verstanden haben, bitten Sie Ihren Arzt um weitere Erklärungen.

Symptom: Husten (ausgelöst durch die Aufnahme von Speisen oder Getränken), während die Prothese getragen wird.

Häufigste Ursachen: Leckage in oder im Bereich der Prothese.

Maßnahmen:

1. Reinigen Sie die Prothese mit der Provox Brush und, falls möglich, auch mit Provox Flush. Möglicherweise kann sich das Ventil aufgrund von Speiseresten nicht richtig schließen.

Falls die Leckage fortbesteht:

2. Beobachten Sie die Prothese während der Flüssigkeitsaufnahme. Versuchen Sie festzustellen, ob die Flüssigkeit im Zentrum oder im Randbereich der Prothese austritt.
 - a.) Wenn Sie der Ansicht sind, dass die Flüssigkeit im Zentrum der Prothese austritt, können Sie während der Nahrungs- und Flüssigkeitsaufnahme den Provox Vega Plug verwenden, um Leckagen zu vermeiden. Setzen Sie Ihren Arzt davon in Kenntnis, dass Sie eine neue Prothese benötigen.
 - b.) Wenn Sie der Ansicht sind, dass die Flüssigkeit im Randbereich der Prothese austritt, oder wenn der Plug den Flüssigkeitsaustritt nicht unterbinden kann, setzen Sie Ihren Arzt von diesem Sachverhalt in Kenntnis.

Symptom: Das Sprechen wird immer schwieriger.

Häufigste Ursachen: Verstopftes Ventil, Gewebeschwellung in der Kehle (z. B. während einer Strahlentherapie).

Maßnahmen:

1. Reinigen Sie die Prothese mit der Provox Brush und/oder mit Provox Flush. Der Luftwiderstand kann durch Speisereste erhöht sein.
2. Falls dies das Problem nicht behebt: Wenden Sie sich sofort an einen Arzt.

Symptome: Schwellung, Überwärmung und Rötung (allein oder in Kombination) im Bereich der Prothese oder des Stomas.

Häufigste Ursachen: Gewebeentzündungen und Infektionen.

Maßnahmen: Wenden Sie sich sofort an einen Arzt.

Symptome: Sichtbare Spuren von Blut auf der Bürste nach deren Gebrauch.

Häufigste Ursachen: Gewebeentzündungen bzw. Infektionen im Bereich der Speiseröhre.

Maßnahmen: Wenden Sie sich sofort an einen Arzt.

5. Zusatzinformationen

5.1 Die Vereinbarkeit des Produktes mit MRT- und Röntgenuntersuchungen sowie Strahlentherapien

Alle Provox-Stimmprothesen (mit Ausnahme von Provox ActiValve) können während einer MRT-Untersuchung (getestet bis 3 Tesla) und während röntgenologischer Verfahren sowie Strahlenbehandlungen (getestet bis 70 Gy) in der tracheo-ösophagealen Fistel verbleiben.

5.2 Zeitpunkt der Drucklegung und nützliche Hinweise für den Anwender

Die Versionsnummer dieser Gebrauchsanweisung sowie die Kontaktinformationen des Herstellers finden Sie auf der Rückseite.

Inhoud

1. Verklarende woordenlijst.....	17
2. Beschrijving	17
2.1 Beoogd gebruik	17
2.2 CONTRA-INDICATIES	17
2.3 Beschrijving van het hulpmiddel..	17
2.4 WAARSCHUWINGEN.....	17
2.5 VOORZORGSMATREGELEN.....	18
3. Gebruiksaanwijzing	18
3.1 Spreken met de Provox2.....	18
3.2 De Provox2 reinigen.....	18
3.3 Levensduur van het hulpmiddel	18
3.4 Accessoires.....	19
4. Bijwerkingen/Problemen oplossen per symptoom.....	19
5. Extra informatie	20
5.1 Compatibiliteit met MRI, röntgenonderzoek en radiotherapie	20
5.2 Drukdatum en hulp voor gebruikers	20

1. Verklarende woordenlijst

Clinicus: een medisch professional of naar behoren gediplomeerde logopedist of klinisch verpleegkundig specialist die is getraind in stemrevalidatieprocedures.

HME: warmte- en vochtwisselaar (Heat and Moisture Exchanger). Hulpmiddel dat warmte en vocht uit de uitgeademde lucht vasthoudt en weer aan de lucht afgeeft wanneer u inademt.

PE-segment: faryngo-oesofageaal segment. Het deel van de slokdarm waar bij gebruik van een stemprothese geluid wordt voortgebracht door trilling van weefsels.

Tracheo-oesofageale punctie: kleine kunstmatige opening tussen de luchtpijp en de slokdarm waarin de stemprothese wordt geplaatst.

Tracheostoma: ademhalingsopening in de hals, waar de luchtpijp is verbonden met de huid (ook “stoma” genoemd).

Stemprothese: een eenrichtingsklep die in de tracheo-oesofageale punctie wordt ingebracht. De klep heeft aan weerszijden een flens die ervoor zorgt dat de klep op zijn plaats blijft. Lucht kan via de klep naar de slokdarm worden gestuurd om spreken mogelijk te maken; tegelijkertijd verkleint de klep het risico dat voedsel en vloeistoffen in de luchtpijp terechtkomen.

2. Beschrijving

2.1 Beoogd gebruik

Het Provox2-systeem voor stemrevalidatie is bedoeld voor gebruik bij chirurgisch stemherstel met een prothese na een totale laryngectomie. De prothese kan door de arts worden ingebracht tijdens de totale laryngectomie (primaire punctie) of op een later tijdstip (secundaire punctie). De prothese kan ook ter vervanging van de huidige prothese worden gebruikt.

2.2 CONTRA-INDICATIES

Er zijn geen contra-indicaties bekend in verband met het gebruik of de vervanging van de Provox2-prothese bij patiënten die al gebruikmaken van stemrevalidatie met een prothese.

2.3 Beschrijving van het hulpmiddel

De Provox2-stemprothese (afb. 1) is een steriele eenrichtingsklep voor eenmalig gebruik die een tracheo-oesofageale punctie openhoudt voor spraak en tegelijk de kans verkleint dat vloeistof of voedsel in de luchtpijp komt. De prothese is vervaardigd van siliconenrubber van medische kwaliteit en radiopaak fluorkunststof. De prothese is geen permanent implantaat en dient periodiek te worden vervangen. De buitendiameter is 7,5 mm (22,5 Fr). De Provox2 is verkrijgbaar in de lengtematen 4,5, 6, 8, 10, 12,5 en 15 mm.

Het Provox2-stemprothesepakket bevat ook één Provox Brush met bijbehorende gebruiksaanwijzing.

2.4 WAARSCHUWINGEN

Per ongeluk inslikken: het kan gebeuren dat u de Provox2-stemprothese per ongeluk inslikt. Neem in dat geval contact op met uw arts, die u verder zal adviseren.

Per ongeluk inademen: het kan gebeuren dat de Provox2-stemprothese of andere onderdelen van het Provox2-stemrevalidatiesysteem per ongeluk in uw luchtpijp

terechtkomen. Directe symptomen zijn bijvoorbeeld hoesten, naar adem snakken of een piepende ademhaling.

Als dit gebeurt, moet u onmiddellijk medische hulp inroepen. Een vreemd voorwerp in uw luchtwegen kan ernstige complicaties veroorzaken en moet door een clinicus worden verwijderd.

Hergebruik en herverwerking kan kruisbesmetting en schade aan het hulpmiddel veroorzaken, met als mogelijk gevolg letsel van de patiënt.

2.5 VOORZORGSMATREGELEN

Raadpleeg uw clinicus als:

- er lekkage optreedt via of rond de prothese (hoesten en/of kleurverandering van het slijm);
- het spreken moeilijk gaat (meer inspanning vergt en/of geforceerder klinkt);
- er tekenen van ontsteking of weefselveranderingen in het gebied van de punctie zijn (pijn, warmte, zwelling, bloedsporen op de borstel na het borstelen).

Verklein de kans op infectie als volgt:

Maak uw handen grondig schoon en droog voordat u met uw handen in de buurt van uw tracheostoma komt en voordat u uw stemprothese en/of accessoires reinigt.

Houd alle hulpmiddelen schoon die in uw tracheostoma en stemprothese kunnen worden ingebracht of ermee in aanraking kunnen komen.

Verklein de kans op productschade als volgt:

Gebruik voor het hanteren en reinigen van uw prothese uitsluitend originele Provox-accessoires die bestemd zijn voor gebruik met de Provox2. **Andere hulpmiddelen kunnen persoonlijk letsel of schade aan de stemprothese veroorzaken.**

3. Gebruiksaanwijzing

3.1 Spreken met de Provox2

Wanneer u uw tracheostoma afsluit, kunt u de lucht uit uw longen via de prothese uw slokdarm in sturen (afb. 2).

Deze luchtstroom maakt dat de weefsels in uw slokdarm gaan trillen, wat het geluid van uw stem voortbrengt. U kunt praten met behulp van een warmte- en vochtwisselaar zoals de Provox HME, met een handsfree spreekhulpmiddel zoals de Provox FreeHands FlexiVoice of gewoon door uw stoma rechtstreeks met een vinger af te sluiten.

3.2 De Provox2 reinigen

Uw stemprothese moet schoon zijn als u ermee wilt spreken, zodat lucht erdoorheen kan stromen. Regelmatig reinigen van de prothese verlengt ook de levensduur van het hulpmiddel. Borstel de prothese ten minste tweemaal daags en na elke maaltijd met de Provox Brush om slijm en etensresten uit de prothese te verwijderen. De prothese spoelen met de Provox Flush helpt ook om het hulpmiddel te reinigen.

3.3 Levensduur van het hulpmiddel

De levensduur van het hulpmiddel varieert, afhankelijk van individuele biologische omstandigheden. Het is niet mogelijk om de structurele integriteit van het hulpmiddel over een langere periode te voorspellen. Het materiaal van het hulpmiddel zal worden aangetast door bijvoorbeeld bacteriën en gisten, en de structurele integriteit van het hulpmiddel zal uiteindelijk verslechteren.

3.4 Accessoires

De **Provox Brush / Provox Brush XL** wordt gebruikt om de binnenkant van de prothese te reinigen (afb. 3).

De **Provox Flush** is een aanvullend reinigingshulpmiddel waarmee de prothese kan worden doorgespoeld (afb. 4).

De **Provox Plug** is een eerstehulpinstrument dat lekkage via de prothese tijdelijk blokkeert (afb. 5).

Aanvullende hulpmiddelen

Provox XtraFlow en Provox XtraMoist: Warmte- en vochtwisselaars die de verloren gegane neusfuncties (conditionering van de lucht, ademhalingsweerstand) gedeeltelijk herstellen.

Provox FreeHands FlexiVoice: Een warmte- en vochtwisselaar gecombineerd met een automatische tracheostomaspreekklep, ontwikkeld voor handsfree spreken.

Provox LaryTube: Een tracheacanule van silicone, bedoeld om krimpemde stoma's te ondersteunen en tegelijk andere revalidatiehulpmiddelen van het Provox-systeem op hun plaats te houden.

Provox LaryButton: Een zachte tracheacanule van silicone die zichzelf op zijn plaats houdt, bedoeld om krimpemde stoma's te ondersteunen en tegelijk andere revalidatiehulpmiddelen van het Provox-systeem op hun plaats te houden.

4. Bijwerkingen/Problemen oplossen per symptoom

Het is de verantwoordelijkheid van uw clinicus om u te informeren over de risico's en voordelen van stemrevalidatie met een prothese en om u te vertellen wat u moet doen als u last krijgt van een bijwerking. Weet u niet zeker of u alle aanwijzingen goed hebt begrepen, vraag uw clinicus dan om nadere uitleg.

Symptoom: Hoesten (opgewekt door eten of drinken) terwijl de prothese op zijn plaats zit.

Meest voorkomende oorzaken: Lekkage via of rond de prothese.

Maatregelen:

1. Reinig de prothese met de Provox Brush en zo mogelijk ook met de Provox Flush. Het kan zijn dat etensresten verhinderen dat de klep goed sluit.

Als de lekkage aanhoudt:

2. Observeer de prothese tijdens het drinken. Probeer na te gaan of het lekken door het midden of rond de prothese optreedt.
 - a.) Als u denkt dat de prothese in het midden lekt, kunt u tijdens het eten en drinken de Provox Vega Plug gebruiken om lekkage te voorkomen. Laat uw clinicus weten dat u een nieuwe prothese nodig hebt.
 - b.) Als u denkt dat de lekkage rond de prothese optreedt of als de Plug de lekkage niet stopt, informeert u uw clinicus dat u mogelijk last hebt van lekkage rond uw prothese.

Symptoom: Spreken gaat steeds moeilijker.

Meest voorkomende oorzaken: Klepobstructie, weefselzwellung in de keel (bv. tijdens radiotherapie).

Maatregelen:

1. Reinig de prothese met de Provox Brush en/of Flush. Het kan zijn dat etensresten de luchtweerstand vergroten.
2. Als dat niet helpt, neemt u onmiddellijk contact op met uw clinicus.

Symptomen: pijn, warmte, zwelling en huiduitslag (samen of alleen) in het gebied van de prothese of het stoma.

Meest voorkomende oorzaken: weefselontsteking en infecties.

Maatregelen: neem onmiddellijk contact op met uw clinicus.

Symptomen: bloedsporen op de borstel na het borstelen.

Meest voorkomende oorzaken: weefselontsteking en infecties aan de kant van de oesofagus.

Maatregelen: neem onmiddellijk contact op met uw clinicus.

5. Extra informatie

5.1 Compatibiliteit met MRI, röntgenonderzoek en radiotherapie

Alle Provox-stemprotheses, met uitzondering van de Provox ActiValve, kunnen in de tracheo-oesofageale punctie blijven tijdens een MRI-scan (getest tot 3 tesla) en tijdens röntgenonderzoek en radiotherapie (getest tot 70 Gy).

5.2 Drukdatum en hulp voor gebruikers

Het versienummer van deze gebruiksaanwijzing en de contactgegevens van de fabrikant vindt u op het achterblad.

Unregistered copy

Table des matières

1. Glossaire	22
2. Description générale	22
2.1 Utilisation prévue	22
2.2 CONTRE-INDICATIONS	22
2.3 Description du dispositif.....	22
2.4 AVERTISSEMENTS	22
2.5 PRÉCAUTIONS.....	23
3. Mode d'emploi.....	23
3.1 Utilisation de Provox2 pour parler.....	23
3.2 Nettoyage de Provox2	23
3.3 Durée de vie du dispositif	24
3.4 Accessoires.....	24
4. Complications et solutions par symptôme	24
5. Informations supplémentaires.....	25
5.1 Compatible avec un examen IRM ou aux rayons X et la radiothérapie	25
5.2 Informations relatives à la date d'impression et à l'assistance à l'utilisateur	25

1. Glossaire

Praticien – Médecin, orthophoniste (logopède) ou infirmière formée aux méthodes de réhabilitation vocale.

ECH (HME) – Échangeur de chaleur et d'humidité (Heat and Moisture Exchanger). Dispositif qui retient la chaleur et l'humidité de l'air expiré, pour le restituer à l'air que vous inspirez.

Segment PO – Segment pharyngo-œsophagien. La partie de l'oesophage (tube alimentaire) dans laquelle le son est généré par la vibration du tissu lors de l'utilisation d'une prothèse phonatoire.

Ponction TO – Ponction trachéo-œsophagienne. Petite ouverture artificielle créée entre la trachée (tube respiratoire) et l'oesophage (tube alimentaire) dans laquelle la prothèse phonatoire est placée.

Trachéostome – Ouverture pratiquée sur le devant du cou, où le conduit respiratoire est relié à la peau.

Prothèse phonatoire – Valve unidirectionnelle insérée dans la ponction trachéo-œsophagienne. La valve dispose d'une collerette située de chaque côté, lui permettant de rester en place. L'air peut être redirigé vers l'oesophage, à travers la valve, pour parler, tout en réduisant le risque de pénétration de nourriture et de liquides dans la trachée.

2. Description générale

2.1 Utilisation prévue

Le système de réhabilitation vocale Provox2 est destiné à être utilisé pour la restauration de la voix après une laryngectomie totale. Le médecin peut insérer la prothèse, soit au moment de la laryngectomie totale (ponction primaire), soit à un stade ultérieur (ponction secondaire). La prothèse peut également remplacer une prothèse en place.

2.2 CONTRE-INDICATIONS

Il n'existe aucune contre-indication connue à l'utilisation ou au remplacement de la prothèse Provox2 chez les patients bénéficiant déjà de la réhabilitation vocale prothétique.

2.3 Description du dispositif

La prothèse phonatoire Provox2 (Fig. 1) est une valve unidirectionnelle stérile et à usage unique permettant de garder la ponction trachéo-œsophagienne ouverte pour la phonation tout en diminuant le risque de pénétration de la nourriture et des fluides dans le tube respiratoire. Elle est fabriquée en silicone et en plastique fluoré radio-opaque de qualité médicale. Il ne s'agit pas d'un implant permanent et, par conséquent, elle nécessite d'être remplacée régulièrement. Son diamètre extérieur est de 7,5 mm (22,5 Fr). La prothèse Provox2 est disponible dans les longueurs suivantes : 4,5, 6, 8, 10, 12,5 et 15 mm.

L'emballage de la prothèse phonatoire Provox2 contient également une brosse Provox Brush et un mode d'emploi de cette brosse.

2.4 AVERTISSEMENTS

L'ingestion accidentelle de la prothèse phonatoire Provox2 est possible. Le cas échéant, contactez votre médecin qui vous indiquera la marche à suivre.

L'aspiration accidentelle (c-à-d. que le dispositif tombe dans la trachée) de la prothèse phonatoire Provox2 ou d'autres composant du système de réhabilitation vocale Provox2 est possible. Les symptômes immédiats incluent une toux, une suffocation ou une respiration sifflante.

Le cas échéant, consultez immédiatement un médecin. Un corps étranger dans vos voies respiratoires peut entraîner des complications graves et doit être retiré par un praticien.

La réutilisation ou le retraitement peuvent provoquer une contamination croisée ou l'endommagement du dispositif, ce qui pourrait causer préjudice au patient.

2.5 PRÉCAUTIONS

Consultez votre praticien :

- En cas de présence de fuites à travers ou autour de la prothèse (toux et/ou changement de couleur du mucus).
- S'il vous est difficile de parler (plus d'effort et/ou la voix semble être plus cassée).
- En cas de signe d'inflammation ou de changement tissulaire au niveau de la fistule (douleur, chaleur, gonflement, traces de sang sur la brosse après le nettoyage).

Afin de réduire le risque d'infection :

Assurez-vous d'avoir les mains parfaitement propres et sèches avant de les placer dans la région de votre trachéostome, ainsi qu'avant de nettoyer votre prothèse phonatoire et/ou ses accessoires.

Veillez à ce que tous les dispositifs susceptibles d'entrer en contact avec le trachéostome et la prothèse phonatoire demeurent propres.

Afin de réduire le risque de détérioration du produit :

Utilisez uniquement des accessoires Provox d'origine, prévus pour être utilisés avec la Provox2, lors de la manipulation et du nettoyage de votre prothèse. **L'utilisation d'autres dispositifs pourrait être à l'origine de blessures ou endommager la prothèse phonatoire.**

3. Mode d'emploi

3.1 Utilisation de Provox2 pour parler

Lorsque vous fermez votre trachéostome, vous pouvez diriger l'air provenant de vos poumons vers votre tube alimentaire à travers la prothèse (Fig. 2).

Ce flux d'air provoque la vibration des tissus de l'oesophage, ce qui produit le son de votre voix. Vous pouvez fermer le trachéostome pour parler à l'aide d'un échangeur de chaleur et d'humidité tel que le Provox HME, en utilisant un dispositif phonatoire mains-libres tel que le Provox FreeHands FlexiVoice ou simplement en fermant directement le trachéostome à l'aide du doigt.

3.2 Nettoyage de Provox2

Pour que vous puissiez parler avec votre prothèse phonatoire, celle-ci doit être propre afin que l'air puisse la traverser. Un nettoyage régulier de la prothèse permet également de prolonger sa durée de vie.

Le brossage de la prothèse deux fois par jour et après chaque repas à l'aide de la brosse Provox Brush permet de retirer le mucus et les restes de nourriture de la prothèse. Rincer la prothèse à l'aide de la poire de rinçage Provox Flush permet également de nettoyer le dispositif.

3.3 Durée de vie du dispositif

En fonction des facteurs biologiques individuels, la durée de vie du dispositif varie. Il est impossible de prévoir son intégrité structurelle sur une longue période. Le matériau du dispositif sera, par exemple, affecté par les bactéries et la levure, et son intégrité structurelle pourra éventuellement se détériorer.

3.4 Accessoires

Les brosses **Provox Brush/Provox Brush XL** servent à nettoyer l'intérieur de la prothèse (Fig. 3).

La poire de rinçage **Provox Flush** est un accessoire de nettoyage supplémentaire qui permet de rincer la prothèse (Fig. 4).

Le bouchon **Provox Plug** est un outil de premier secours qui arrête temporairement une fuite à travers la prothèse (Fig. 5).

Dispositifs supplémentaires

Provox XtraFlow et Provox XtraMoist : échangeurs de chaleur et d'humidité qui restaurent partiellement les fonctions nasales perdues (conditionnement de l'air, résistance respiratoire).

Provox FreeHands FlexiVoice : échangeur de chaleur et d'humidité associé à une valve de trachéostome automatique, conçu pour permettre la phonation mains libres.

Provox LaryTube : canule trachéale en silicone destinée à empêcher le rétrécissement du trachéostome tout en servant de support à d'autres dispositifs de réhabilitation du système Provox.

Provox LaryButton : canule trachéale courte et souple en silicone, se maintenant en place par autorétention, destinée à empêcher un rétrécissement du trachéostome tout en servant de support à d'autres dispositifs de réhabilitation du système Provox.

4. Complications et solutions par symptôme

Il est de la responsabilité de votre praticien de vous informer des bénéfices et des risques d'une réhabilitation vocale prothétique et de vous indiquer la marche à suivre en cas de complications. Si vous n'êtes pas certain d'avoir totalement compris l'ensemble des instructions, demandez à votre praticien de plus amples explications.

Symptôme : toux (déclenchée par l'absorption d'aliments ou de boissons) alors que la prothèse est en place.

Raisons les plus communes : fuite à travers ou autour de la prothèse.

Mesures :

1. Nettoyez la prothèse à l'aide de la brosse Provox Brush et, si possible, également à l'aide de la poire de rinçage Provox Flush. Des résidus de nourriture peuvent empêcher la valve de se fermer correctement.

Si la fuite persiste :

2. Observez la prothèse pendant que vous buvez. Essayez d'identifier si cela fuit à travers le centre ou autour de la prothèse.

a.) Si vous pensez que cela fuit à travers le centre, vous pouvez utiliser le bouchon Provox Plug pendant que vous mangez ou buvez, et ce, afin de prévenir les fuites. Informez votre praticien de votre besoin d'une nouvelle prothèse.

b.) Si vous pensez que cela fuit autour de la prothèse ou que le bouchon n'arrête pas la fuite, informez votre praticien des fuites autour de votre prothèse.

Symptôme : la phonation devient de plus en plus difficile.
Raisons les plus communes : obstruction de la valve, gonflement des tissus dans la gorge (par exemple au cours d'une radiothérapie).

Mesures :

1. nettoyage de la prothèse à l'aide du Provox Brush et/ou Flush. Il peut subsister des restes de nourriture qui augmentent la résistance au flux d'air.
2. En cas d'absence d'effets : contactez immédiatement votre praticien.

Symptômes : douleur, chaleur, gonflement et éruption cutanée (associés ou seuls) dans la région de la fistule ou du trachéostome.

Raisons les plus communes : inflammation tissulaire et infections.

Mesures : contactez immédiatement votre praticien.

Symptômes : présence de traces de sang sur la brosse après le nettoyage.

Raisons les plus communes : inflammation tissulaire et infections au niveau œsophagien.

Mesures : contactez immédiatement votre praticien.

5. Informations supplémentaires

5.1 Compatible avec un examen IRM ou aux rayons X et la radiothérapie

Toutes les prothèses phonatoires Provox, à l'exception de Provox ActiValve, peuvent rester dans la ponction trachéo-œsophagienne pendant une IRM (testées jusqu'à 3 teslas) la radiographie ou la radiothérapie (testées jusqu'à 70 Gy).

5.2 Informations relatives à la date d'impression et à l'assistance à l'utilisateur

Le numéro de version de ce mode d'emploi ainsi que les informations sur le fabricant et les coordonnées se trouvent sur la quatrième de couverture.

Indice

1. Glossario.....	27
2. Informazioni descrittive.....	27
2.1 Uso previsto.....	27
2.2 CONTROINDICAZIONI.....	27
2.3 Descrizione del dispositivo.....	27
2.4 AVVERTENZE.....	27
2.5 PRECAUZIONI.....	28
3. Istruzioni per l'uso.....	28
3.1 Uso di Provox2 per la fonazione....	28
3.2 Pulizia di Provox2.....	28
3.3 Durata del dispositivo.....	28
3.4 Accessori.....	28
4. Eventi avversi e informazioni sulla risoluzione dei problemi in base ai sintomi.....	29
5. Informazioni aggiuntive.....	30
5.1 Compatibilità con RMI, raggi X e radioterapia.....	30
5.2 Data di stampa e informazioni sull'assistenza agli utilizzatori.....	30

1. Glossario

Medico/personale clinico: medico specializzato, logopedista o infermiere specializzato nelle procedure di riabilitazione vocale.

HME: scambiatore di calore e umidità. Dispositivo che trattiene il calore e l'umidità dell'aria espirata e la rilascia nell'aria inspirata.

Segmento FE: segmento faringo-esofageo. Parte del tubo digerente in cui viene prodotto il suono attraverso la vibrazione dei tessuti quando si utilizza una protesi fonatoria.

Fistola TE: fistola tracheoesofagea. Piccola apertura artificiale creata tra la trachea e il tubo digerente in cui viene posizionata la protesi fonatoria.

Tracheostoma: apertura per la respirazione praticata nella parte anteriore del collo, nel punto in cui la trachea si connette alla pelle (chiamata anche "stoma").

Protesi fonatoria: valvola monodirezionale che viene inserita nella fistola TE. La valvola è provvista di una flangia su entrambi i lati, che le consente di rimanere in posizione. L'aria può essere reindirizzata attraverso la valvola verso il tubo digerente per consentire la fonazione, riducendo il rischio di ingresso di cibo e liquidi nella trachea.

2. Informazioni descrittive

2.1 Uso previsto

Il sistema di riabilitazione vocale Provox2 è destinato all'uso nella riabilitazione vocale chirurgica e protesica a seguito di laringectomia totale. La protesi può essere inserita dal medico durante la laringectomia totale (fistola primaria) o in un secondo momento (fistola secondaria) oppure può essere utilizzata per sostituire la protesi in uso.

2.2 CONTROINDICAZIONI

Non sono note controindicazioni all'uso o alla sostituzione della protesi Provox2 in pazienti già sottoposti a riabilitazione vocale protesica.

2.3 Descrizione del dispositivo

La protesi fonatoria Provox2 (Fig. 1) è una valvola monodirezionale monouso sterile che utilizza una fistola TE aperta per la fonazione e riduce il rischio di ingresso di liquidi e cibo nella trachea. È realizzata in silicone medicale e materiale fluoroplastico radiopaco. La protesi non costituisce un impianto permanente e richiede sostituzioni periodiche. Il diametro esterno è 7,5 mm (22,5 Fr). La protesi Provox2 è disponibile in lunghezze di 4,5, 6, 8, 10, 12,5 e 15 mm.

La confezione della protesi fonatoria Provox2 contiene inoltre un Provox Brush (spazzolino) e relative Istruzioni per l'uso.

2.4 AVVERTENZE

La protesi fonatoria Provox2 **può essere deglutita accidentalmente**. In tal caso, contattare il proprio medico per ricevere assistenza.

Il sistema di riabilitazione vocale Provox2 o relativi componenti **possono essere aspirati accidentalmente (il dispositivo cade nella trachea)**. I sintomi immediati possono includere tosse, soffocamento o affanno.

In tal caso, chiedere immediatamente assistenza medica. Un corpo estraneo nelle vie aeree può causare gravi complicazioni e deve essere rimosso da un medico.

Il riutilizzo e il ricondizionamento possono causare la contaminazione incrociata e danni al dispositivo, con conseguenti possibili lesioni ai pazienti.

2.5 PRECAUZIONI

Rivolgersi a un medico nei seguenti casi:

- Perdite perivalvolari o attraverso la protesi (tosse e/o variazione del colore del muco).
- Difficoltà di fonazione (maggiore sforzo e/o suoni vocali più deformati).
- Segni di infiammazione o di alterazione dei tessuti nella regione della fistola (dolore, calore, gonfiore, tracce di sangue sullo spazzolino dopo lo spazzolamento).

Per ridurre il rischio di infezione:

Assicurarsi di avere le mani ben pulite e asciutte prima di avvicinarle all'area del tracheostoma e prima di pulire la protesi fonatoria e/o gli accessori.

Tenere puliti tutti i dispositivi che potrebbero entrare o essere a contatto con il tracheostoma e la protesi fonatoria.

Per ridurre il rischio di danni al prodotto:

Per pulire e maneggiare la protesi, usare solo accessori originali Provox progettati per l'uso con il sistema Provox2.

L'uso di altri dispositivi può causare lesioni personali o danneggiare la protesi fonatoria.

3. Istruzioni per l'uso

3.1 Uso di Provox2 per la fonazione

Chiudendo il tracheostoma, l'aria proveniente dai polmoni viene convogliata nel tubo digerente attraverso la protesi (Fig. 2).

Il flusso d'aria causa la vibrazione dei tessuti del tubo digerente, che produce il suono vocale. È possibile parlare utilizzando uno scambiatore di calore e umidità, quale Provox HME, un dispositivo fonatorio a mani libere, ad esempio Provox FreeHands FlexiVoice, o semplicemente chiudendo direttamente lo stoma con un dito.

3.2 Pulizia di Provox2

Per consentire la fonazione, la protesi fonatoria deve essere pulita, in modo da consentire il passaggio dell'aria. La pulizia regolare della protesi contribuisce inoltre a prolungare la durata del dispositivo.

Spazzolare la protesi con lo Spazzolino Provox due volte al giorno e dopo i pasti per rimuovere muco e residui di cibo. L'irrigazione della protesi con Provox Flush (irrigatore) aiuta inoltre a pulire il dispositivo.

3.3 Durata del dispositivo

La durata del dispositivo varia a seconda delle singole condizioni biologiche, pertanto non è possibile prevedere la durata dell'integrità strutturale su un periodo di tempo maggiore. Il materiale del dispositivo è soggetto all'influenza di batteri e lieviti, che possono ridurne l'integrità strutturale.

3.4 Accessori

Gli spazzolini Provox Brush/Provox XL vengono utilizzati per la pulizia dell'interno della protesi (Fig. 3).

Provox Flush (irrigatore) è un dispositivo di pulizia supplementare per l'irrigazione della protesi (Fig. 4).

Il tappo **Provox Plug** è un dispositivo di primo soccorso per fermare temporaneamente eventuali perdite attraverso la protesi (Fig. 5).

Dispositivi supplementari

Provox XtraFlow e Provox XtraMoist: scambiatori di calore e umidità che ripristinano parzialmente le funzioni nasali perse (condizionamento dell'aria, resistenza respiratoria).

Provox FreeHands FlexiVoice: scambiatore di calore e umidità combinato con una valvola tracheostomica automatica, progettato per consentire la fonazione a mani libere.

Provox LaryTube: cannula tracheale in silicone progettata per il supporto di stoma soggetti a restringimento e trattenere in posizione altri dispositivi di riabilitazione del sistema Provox.

Provox LaryButton: cannula tracheale autostatica in silicone morbido progettata per il supporto di stoma soggetti a restringimento e trattenere in posizione altri dispositivi di riabilitazione del sistema Provox.

4. Eventi avversi e informazioni sulla risoluzione dei problemi in base ai sintomi

Il medico è tenuto a informare il paziente in merito ai rischi e ai benefici della riabilitazione vocale tramite protesi e a fornire indicazioni su come comportarsi in caso di eventi avversi. Se non si è sicuri di avere compreso perfettamente tutte le istruzioni, chiedere ulteriori chiarimenti al proprio medico.

Sintomo: tosse (causata da deglutizione di liquidi o alimenti) con la protesi in posizione.

Cause più comuni: perdite perivalvolari o attraverso la protesi.

Soluzioni:

1. Pulire la protesi con lo Spazzolino Provox e, se possibile, con Provox Flush (irrigatore). Potrebbero essere presenti residui di cibo che impediscono la corretta chiusura della valvola.

Se la perdita continua:

2. Osservare la protesi mentre si beve. Cercare di stabilire se la perdita proviene dal centro o è perivalvolare.
 - a.) Se si ritiene che la perdita provenga dal centro, è possibile utilizzare Provox Vega Plug (tappo) mentre si beve e si mangia, per evitare perdite. Informare il medico che è necessario sostituire la protesi.
 - b.) Se si ritiene che la perdita sia perivalvolare o se il tappo non arresta la perdita, informare il medico.

Sintomo: la fonazione diventa sempre più difficile.

Cause più comuni: Ostruzione della valvola, gonfiore dei tessuti nella gola (ad es. durante la radioterapia).

Soluzioni:

1. Pulire la protesi con lo Spazzolino Provox e/o Provox Flush (irrigatore). Potrebbero essere presenti residui di cibo che aumentano la resistenza al flusso d'aria.
2. Se il problema non viene risolto: Contattare immediatamente il medico.

Sintomi: dolore, calore, gonfiore ed eritema (insieme o singolarmente) nell'area della protesi o dello stoma.

Cause più comuni: infiammazione e infezioni dei tessuti.

Soluzioni: contattare immediatamente il medico.

Sintomi: tracce di sangue visibili sullo spazzolino dopo lo spazzolamento.

Cause più comuni: infiammazione e infezioni dei tessuti sul lato esofageo.

Soluzioni: contattare immediatamente il medico.

5. Informazioni aggiuntive

5.1 Compatibilità con RMI, raggi X e radioterapia

Tutte le protesi fonatorie Provox, ad eccezione di Provox ActiValve, possono essere lasciate nella fistola TE durante la RMI (testate fino a 3 Tesla), l'esposizione a raggi X e radioterapia (testate fino a 70 Gy).

5.2 Data di stampa e informazioni sull'assistenza agli utilizzatori

Il numero di versione delle presenti istruzioni per l'uso e i dati di contatto del produttore si trovano sulla retrocopertina.

Unregistered copy

Contenido

1. Glosario.....	32
2. Información descriptiva	32
2.1 Uso previsto.....	32
2.2 CONTRAINDICACIONES.....	32
2.3 Descripción del dispositivo.....	32
2.4 ADVERTENCIAS	32
2.5 PRECAUCIONES	33
3. Instrucciones de uso.....	33
3.1 Utilización de Provox2 para hablar.....	33
3.2 Limpieza de Provox2.....	33
3.3 Vida útil del dispositivo	33
3.4 Accesorios	33
4. Efectos adversos/Solución de problemas por síntoma.....	34
5. Información adicional	35
5.1 Compatibilidad con IRM, rayos X y radioterapia.....	35
5.2 Fecha de impresión e información de asistencia al usuario..	35

1. Glosario

Médico: profesional médico o terapeuta del lenguaje y el habla con la licencia adecuada/patólogo o enfermero clínico especialista formado en procedimientos de rehabilitación de la voz.

HME: intercambiador de calor y humedad. Dispositivo que retiene el calor y la humedad del aire exhalado, que vuelve al aire con la respiración.

Segmento PE: segmento faringoesofágico. Parte del esófago donde se crea el sonido por vibración de los tejidos cuando se utiliza una prótesis de voz.

Punción TE: punción traqueoesofágica. Pequeña abertura artificial creada entre la tráquea y el esófago donde se coloca la prótesis de voz.

Traqueostoma: abertura para la respiración situada en la parte frontal del cuello donde la tráquea se conecta con la piel (también denominada «estoma»).

Prótesis de voz: válvula de una vía que se inserta en la punción TE. La válvula tiene unas pestañas a cada lado que permiten que la válvula se quede en su sitio. El aire se puede redirigir por la válvula hasta el esófago para hablar mientras se reduce el riesgo de que entren alimentos y líquidos en la tráquea.

2. Información descriptiva

2.1 Uso previsto

El sistema de rehabilitación de la voz Provox2 se ha diseñado para su uso en la restauración protésica y quirúrgica de la voz tras una laringectomía total. La prótesis la puede insertar el médico en el momento de la laringectomía total (punción primaria) o más adelante (punción secundaria) o se puede utilizar para sustituir la prótesis actual.

2.2 CONTRAINDICACIONES

No existen contraindicaciones conocidas en el uso o sustitución de la prótesis Provox2 entre pacientes que ya utilizan rehabilitación protésica de la voz.

2.3 Descripción del dispositivo

La prótesis de voz Provox2 (Fig. 1) es una válvula estéril de una vía y un solo uso que mantiene una punción traqueoesofágica abierta para el habla, a la vez que reduce el riesgo de entrada de líquidos y alimentos en la tráquea. Está fabricada en caucho de silicona de grado médico y fluoroplástico radiopaco. La prótesis no es un implante permanente y necesita reemplazarse periódicamente. El diámetro exterior es de 7,5 mm (22,5 Fr). Provox2 está disponible en longitudes de 4,5, 6, 8, 10, 12,5 y 15 mm.

El paquete de prótesis de voz Provox2 también contiene un Provox Brush (cepillo) con instrucciones de uso.

2.4 ADVERTENCIAS

Puede producirse una deglución accidental de la prótesis de voz Provox2. Si esto ocurriera, póngase en contacto con el médico para que le asesore.

Puede producirse una aspiración accidental (es decir, el dispositivo cae por la tráquea) de la prótesis de voz Provox2 o de otros componentes del sistema de rehabilitación de la voz Provox2. Los síntomas inmediatos pueden ser tos, asfixia o sibilancias.

Si esto ocurriera busque tratamiento médico de inmediato. Un cuerpo extraño en las vías respiratorias puede provocar complicaciones graves y debe ser retirado por un médico.

La reutilización y el reprocesamiento pueden provocar contaminación cruzada y el deterioro del dispositivo, lo que podría provocar lesiones al paciente.

2.5 PRECAUCIONES

Consulte a su médico si:

- Hay fugas a través o alrededor de la prótesis (tos y/o cambio del color del moco).
- Hablar se vuelve difícil (hay que hacer más esfuerzo y/o la voz suena más forzada).
- Hay signos de inflamación o el tejido cambia en la zona de punción (dolor, calor, hinchazón, restos de sangre en el cepillo tras cepillarse).

Para reducir el riesgo de infección:

Asegúrese de que sus manos estén completamente limpias y secas antes de colocarlas en la zona del traqueostoma y antes de limpiar las prótesis de voz y/o sus accesorios.

Mantenga limpios todos los dispositivos que puedan entrar en contacto con el traqueostoma o la prótesis de voz.

Para reducir el riesgo de daños en el producto:

Utilice únicamente accesorios Provox originales indicados para su uso con la prótesis Provox2 al manipularla y limpiarla.

Otros dispositivos pueden provocar lesiones personales o daños a la prótesis de voz.

3. Instrucciones de uso

3.1 Utilización de Provox2 para hablar

Al cerrar el traqueostoma, puede dirigir el aire de los pulmones al esófago a través de la prótesis (Fig. 2).

El flujo de aire provoca la vibración de los tejidos en el esófago lo que produce el sonido de la voz. Puede hablar utilizando un intercambiador de calor y humedad (Heat and Moisture Exchanger, HME) como el Provox HME mediante un dispositivo fonatorio para usar sin manos como Provox FreeHands FlexiVoice o simplemente cerrando el estoma directamente con el dedo.

3.2 Limpieza de Provox2

Para poder hablar con la prótesis de voz, esta tiene que estar limpia para que el aire pase por ella. La limpieza habitual de la prótesis también ayuda a prolongar la vida del dispositivo. Cepille la prótesis con el cepillo Provox dos veces al día y tras cada comida para retirar los restos de moco y comida de la prótesis. Irrigar la prótesis con el Provox Flush (irrigador) también ayuda a mantener limpio el dispositivo.

3.3 Vida útil del dispositivo

Según las circunstancias biológicas de cada dispositivo, su duración varía y no es posible predecir su integridad estructural durante un periodo de tiempo más largo. El material del dispositivo se verá afectado, por ejemplo, por bacterias y hongos, y su integridad estructural se acabará deteriorando.

3.4 Accesorios

El **cepillo Provox/Provox XL** se utiliza para limpiar el interior de la prótesis (Fig. 3).

El **Provox Flush (irrigador)** es un dispositivo de limpieza adicional que permite la irrigación de la prótesis (Fig. 4).

El **Provox Plug (tapón)** es una herramienta de primeros auxilios que bloquea temporalmente las fugas a través de la prótesis (Fig. 5).

Otros dispositivos

Provox XtraFlow y Provox XtraMoist: Intercambiadores de calor y humedad que restauran de forma parcial las funciones nasales que se han perdido (acondicionamiento del aire, resistencia a la respiración).

Provox FreeHands FlexiVoice: Intercambiador de calor y humedad combinado con una válvula de traqueostoma automática diseñado para permitir hablar sin usar las manos.

Provox LaryTube: Cánula traqueal de silicona destinada a ayudar en los estomas que se cierran manteniendo otros dispositivos de rehabilitación del sistema Provox.

Provox LaryButton: Cánula traqueal de silicona suave y autoretenida destinada a ayudar en los estomas que se cierran manteniendo otros dispositivos de rehabilitación del sistema Provox.

4. Efectos adversos/Solución de problemas por síntoma

Es responsabilidad del médico informarle de los riesgos y beneficios de la rehabilitación protésica de la voz e indicarle qué hacer en caso de que se presenten efectos adversos. Si no está seguro de haber entendido las instrucciones completamente, pida más información a su médico.

Síntoma: Tos (que se produce al beber o comer) con la prótesis colocada.

Motivos más habituales: Fugas a través o alrededor de la prótesis.

Medidas:

1. Limpie la prótesis con el cepillo Provox y, si es posible, también con el Provox Flush (irrigador). Puede que haya restos de comida que evitan que la válvula se cierre correctamente.

Si las fugas persisten:

2. Observe la prótesis mientras bebe. Trate de averiguar si las fugas se producen por el centro o alrededor de la prótesis.

a.) Si cree que las fugas se producen por el centro, puede utilizar el Provox Vega Plug (tapón) mientras come para evitarlas. Avise a su médico de que necesita una nueva prótesis.

b.) Si cree que las fugas se producen alrededor de la prótesis o si el Plug (tapón) no las detiene, avise a su médico de que puede tener fugas alrededor de la prótesis.

Síntoma: Hablar es cada vez más difícil.

Motivos más habituales: Obstrucción de la válvula, hinchazón de tejidos en la garganta (por ejemplo, durante la radioterapia).

Medidas:

1. Limpie la prótesis con el cepillo Provox y/o el Provox Flush (irrigador). Puede que haya restos de comida que aumenten la resistencia del flujo de aire.

2. Si esto no ayuda: Póngase en contacto con su médico de inmediato.

Síntomas: Dolor, calor, hinchazón y erupción (en conjunto o por separado) en la zona de la prótesis o el estoma.

Motivos más habituales: Infecciones e inflamación del tejido.

Medidas: Póngase en contacto con su médico de inmediato.

Síntomas: Se observan restos de sangre en el cepillo tras el cepillado.

Motivos más habituales: Infecciones e inflamación del tejido en la zona esofágica.

Medidas: Póngase en contacto con su médico de inmediato.

5. Información adicional

5.1 Compatibilidad con IRM, rayos X y radioterapia

Todas las prótesis de voz Provox, exceptuando Provox ActiValve pueden dejarse en la punción traqueoesofágica durante IRM (probado hasta 3 Tesla) y durante rayos X y radioterapia (probado hasta 70 Gy).

5.2 Fecha de impresión e información de asistencia al usuario

El número de la versión de estas instrucciones de uso, el fabricante y la información de contacto se encuentran en la contraportada.

Unregistered copy

Índice

1. Glossário.....	37
2. Informação descritiva.....	37
2.1 Utilização prevista.....	37
2.2 CONTRAINDICAÇÕES	37
2.3 Descrição do dispositivo.....	37
2.4 ADVERTÊNCIAS	37
2.5 PRECAUÇÕES	38
3. Instruções de utilização.....	38
3.1 Utilizar a Provox2 para falar	38
3.2 Limpar a Provox2.....	38
3.3 Vida útil do dispositivo	38
3.4 Acessórios	39
4. Eventos adversos/resolução de problemas por sintoma.....	39
5. Informações adicionais.....	40
5.1 Compatibilidade com RM, raios X e radioterapia.....	40
5.2 Informação sobre a data de impressão e assistência ao utilizador.....	40

1. Glossário

Médico — Profissional de saúde ou terapeuta/patologista da fala e da linguagem licenciado ou enfermeiro especialista clínico com formação nos procedimentos de reabilitação da voz.

HME — Permutador de calor e humidade. Dispositivo que retém o calor e a humidade do ar expirado, que são repostos no ar quando inspira.

Segmento PE — Segmento faringoesofágico. A parte do esófago onde o som é criado pela vibração dos tecidos quando é utilizada uma prótese fonatória.

Punção TE — Punção traqueoesofágica. Pequena abertura artificial criada entre a traqueia e o esófago, na qual a prótese fonatória é colocada.

Traqueostoma — Abertura para respirar na parte frontal do pescoço, onde a traqueia está ligada à pele (também conhecido por «estoma»).

Prótese fonatória — Uma válvula unidirecional que é inserida na punção TE. A válvula inclui uma flange em qualquer um dos lados, que permite que a válvula se mantenha posicionada. O ar pode ser redirecionado através da válvula para o esófago para falar, ao mesmo tempo que reduz o risco da entrada de alimentos e líquidos na traqueia.

2. Informação descritiva

2.1 Utilização prevista

O sistema de reabilitação da voz Provox2 destina-se a utilização na recuperação vocal protética cirúrgica após laringectomia total. A prótese pode ser inserida pelo médico no momento da laringectomia total (punção primária) ou posteriormente (punção secundária), podendo ainda ser utilizada para substituir a prótese atualmente utilizada.

2.2 CONTRAINDICAÇÕES

Não existem contra-indicações conhecidas à utilização ou substituição da prótese Provox2 entre doentes que já utilizam reabilitação da voz protética.

2.3 Descrição do dispositivo

A prótese fonatória Provox2 (figura 1) é uma válvula unidirecional estéril para uma única utilização que mantém uma punção TE aberta para falar, reduzindo, simultaneamente, o risco da entrada de fluidos e alimentos na traqueia. Esta é fabricada em borracha de silicone para uso médico e fluoroplástico radiopaco. A prótese não constitui um implante permanente e tem de ser substituída periodicamente. O diâmetro externo é de 7,5 mm (22,5 Fr). A Provox2 encontra-se disponível nos tamanhos 4,5, 6, 8, 10, 12,5 e 15 mm.

A embalagem da prótese fonatória Provox2 também inclui uma Provox Brush com as respetivas instruções de utilização.

2.4 ADVERTÊNCIAS

Poderá ocorrer ingestão acidental da prótese fonatória Provox2. Se isto acontecer, contacte o seu médico que lhe dirá o que fazer.

Poderá ocorrer aspiração acidental (isto é, o dispositivo cai para a traqueia) da prótese fonatória Provox2 ou de outros componentes do sistema de reabilitação da voz Provox2.

Os sintomas imediatos poderão incluir tosse, asfixia ou respiração sibilante.

Se isto acontecer, procure tratamento médico imediato. A presença de um corpo estranho nas vias aéreas pode provocar complicações graves e obriga à remoção por um médico.

A reutilização e o reprocessamento podem causar contaminação cruzada e danificar o dispositivo, o que poderá provocar lesões no doente.

2.5 PRECAUÇÕES

Consulte o seu profissional de saúde se:

- Existirem fugas através ou à volta da prótese (tosse e/ou alteração da cor das mucosidades).
- A fala se tornar difícil (maior esforço e/ou a voz parecer mais forçada).
- Existirem quaisquer sinais de inflamação ou alterações nos tecidos na área da punção (dor, calor, inchaço, vestígios de sangue na escova após a escovagem).

Para reduzir o risco de infeção:

Assegure-se de que tem as suas mãos bem limpas e secas antes de as colocar na área do traqueostoma ou antes de limpar a sua prótese fonatória e/ou os acessórios.

Mantenha bem limpos todos os dispositivos que possam ser introduzidos em, ou entrar em contacto com, o seu traqueostoma e a sua prótese fonatória.

Para reduzir o risco de avaria do produto:

Utilize apenas acessórios Provox genuínos concebidos para utilização com a Provox2 para manuseamento e limpeza da sua prótese. **Outros dispositivos podem provocar lesões pessoais ou danos na prótese fonatória.**

3. Instruções de utilização

3.1 Utilizar a Provox2 para falar

Quando fecha o traqueostoma, pode direcionar o ar dos seus pulmões para o esófago, através da prótese (figura 2). Essa corrente de ar causa a vibração dos tecidos no esófago, produzindo o som da sua voz. Pode falar utilizando um permutador de calor e humidade como o Provox HME, utilizando um dispositivo fonatório de mãos livres como o Provox FreeHands FlexiVoice ou, simplesmente, fechando diretamente o estoma com um dedo.

3.2 Limpar a Provox2

De forma a poder falar com a prótese fonatória, esta necessita de estar limpa para que o ar passe através da mesma. A limpeza regular da prótese também ajuda a prolongar a vida útil do dispositivo.

Escove a prótese duas vezes por dia com o Provox Brush (escova) e após cada refeição para remover mucosidades e restos de comida da prótese. A irrigação da prótese com Provox Flush também ajuda a limpar o dispositivo.

3.3 Vida útil do dispositivo

Dependendo das circunstâncias biológicas individuais, a vida útil do dispositivo varia, e não é possível prever a integridade estrutural do dispositivo durante um período de tempo mais longo. O material do dispositivo será afetado por exemplo, por bactérias e fungos, e a integridade estrutural do mesmo irá ser, eventualmente, negativamente afetada.

3.4 Acessórios

A **Provox Brush/Provox Brush XL (escova)** é utilizada para limpar o interior da prótese (figura 3).

O **Provox Flush (irrigador)** é um dispositivo de limpeza adicional que permite a irrigação da prótese (figura 4).

O **Provox Plug (tampão)** é um dispositivo de primeiros socorros para bloquear temporariamente fugas através da prótese (figura 5).

Dispositivos adicionais

Provox XtraFlow e Provox XtraMoist: Permutadores de calor e humidade que restauram parcialmente as funções nasais (condicionamento do ar, resistência à respiração).

Provox FreeHands FlexiVoice: Um permutador de calor e humidade combinado com uma válvula de traqueostoma automática, concebido para permitir a fala com as mãos livres.

Provox LaryTube: Uma cânula traqueal em silicone, que se destina a suportar estomas cujo tamanho esteja a reduzir ao mesmo tempo que sustenta outros dispositivos de reabilitação do sistema Provox.

Provox LaryButton: Uma cânula traqueal em silicone macia e autofixante, que se destina a suportar estomas cujo tamanho esteja a reduzir ao mesmo tempo que sustenta outros dispositivos de reabilitação do sistema Provox.

4. Eventos adversos/resolução de problemas por sintoma

Cabe ao seu médico informar sobre os riscos e benefícios da reabilitação da voz através do uso de prótese e indicar-lhe o que fazer caso possa sofrer eventos adversos. Se não tem a certeza de que entendeu completamente todas as instruções, peça mais informações ao seu médico.

Sintoma: Tosse (ao comer ou ao beber) enquanto a prótese está colocada.

Motivos mais comuns: Fuga através ou em volta da prótese.

Medidas:

1. Limpe a prótese com a Provox Brush e, se possível, também com o Provox Flush. Podem existir restos de comida que impedem a válvula de fechar devidamente.

Se a fuga persistir:

2. Observe a prótese enquanto bebe. Tente identificar se a fuga ocorre através da parte central ou em torno da prótese.
 - a.) Se acha que a fuga ocorre na parte central, pode utilizar o Provox Vega Plug (tampão) enquanto come e bebe para evitar fugas. Avise o seu médico de que necessita de uma nova prótese.
 - b.) Se acha que a fuga ocorre em torno da prótese, ou se o tampão não parar a fuga, avise o seu médico que tem fugas em torno da prótese.

Sintoma: Falar torna-se cada vez mais difícil.

Motivos mais comuns: Obstrução da válvula, inchaço do tecido da garganta (por exemplo, durante a radioterapia).

Medidas:

1. Limpar a prótese com o Provox Brush (escova) e/ou o Provox Flush (irrigador). Podem existir restos de comida que aumentam a resistência ao fluxo de ar.
2. Se isto não ajudar: Consulte imediatamente o seu médico.

Sintomas: Dor, calor, inchaço e irritação (juntos ou independentemente) na área da punção ou do estoma.

Motivos mais comuns: Inflamação e infeção dos tecidos.

Medidas: Consulte imediatamente o seu médico.

Sintomas: Vestígios de sangue na escova após a escovagem.

Motivos mais comuns: Inflamação e infeções nos tecidos no lado esofágico.

Medidas: Consulte imediatamente o seu médico.

5. Informações adicionais

5.1 Compatibilidade com RM, raios X e radioterapia

Todas as próteses fonatórias, à exceção da Provox ActiValve, podem permanecer na punção TE durante RM (testadas até 3 Tesla), raios X e radioterapia (testadas até 70 Gy).

5.2 Informação sobre a data de impressão e assistência ao utilizador

O número da versão destas instruções de utilização e as informações de contacto do fabricante encontram-se na contracapa.

Unregistered copy

Innehåll

1. Ordlista	42
2. Beskrivning	42
2.1 Avsedd användning	42
2.2 KONTRAINDIKATIONER.....	42
2.3 Produktbeskrivning.....	42
2.4 VARNINGAR.....	42
2.5 FÖRSIKTIGHETSÅTGÄRDER	43
3. Bruksanvisning	43
3.1 Använda Provox2 för att tala.....	43
3.2 Rengöra Provox2	43
3.3. Produktens hållbarhetstid.....	43
3.4 Tillbehör	43
4. Biverkningar/felsökning utifrån symtom	44
5. Ytterligare information	45
5.1 Kompatibilitet med MR, röntgen och strålbehandling	45
5.2 Tryckdatum och ytterligare information för användaren	45

1. Ordlista

Kliniker – Läkare, legitimerad logoped eller klinisk specialist-sjuksköterska med utbildning i röstrehabilitering.

HME-kassett – Fukt- och värmeväxlare. Produkt som behåller värmen och fukten i utandningsluften och återanvänder den till den luft du andas in.

PE-segment – Faryngo-esofagealt segment. Den del av matstrupen där ljud skapas genom vibration i vävnaden när en röstventil används.

TE-fistel – Trakeoesofageal fistel. En liten konstgjord öppning mellan luftstrupen och matstrupen där röstventilen placeras.

Trakeostoma – Andningsöppning på framsidan av halsen där luftstrupen är kopplad till huden (kallas även ”stoma”).

Röstventil – En envägsventil som sätts in i TE-fisteln. Ventilen har en fläns på vardera sidan som håller ventilen på plats. Luften kan riktas om genom ventilen till luftstrupen vid tal, vilket minskar risken för att mat och dryck ska komma in i luftstrupen.

2. Beskrivning

2.1 Avsedd användning

Röstrehabiliteringssystemet Provox2 är avsett att användas vid kirurgisk protetisk röstrehabilitering efter total laryng-ektomi. Röstventilen kan sättas in av läkaren i samband med total laryngektomi (primär fistel) eller vid ett senare tillfälle (sekundär fistel) eller kan användas för utbyte av den nuvarande röstventilen.

2.2 KONTRAINDIKATIONER

Det finns inga kända kontraindikationer för användning eller byte av Provox2-röstventilen hos patienter som redan använder protetisk röstrehabilitering.

2.3 Produktbeskrivning

Provox2-röstventil (bild 1) är en steril envägsventil för engångsbruk som håller en TE-fistel öppen för tal samtidigt som den minskar risken för att vätska och mat kommer in i luftstrupen. Den är tillverkad av silikongummi av medicinsk kvalitet och röntgentät fluorplast. Röstventilen är inte ett permanent implantat och behöver bytas regelbundet. Ytterdiametern är 7,5 mm (22,5 Fr). Provox2 finns i längderna 4,5, 6, 8, 10, 12,5 och 15 mm.

Förpackningen med Provox2 röstventil innehåller också en Provox Brush (rengöringsborste) med en bruksanvisning för Provox Brush.

2.4 VARNINGAR

Det kan hända att du råkar svälja Provox2-röstventilen av misstag. Om detta sker ska du kontakta din läkare för närmare rådgivning.

Oavsiktlig aspiration (vilket betyder att produkten faller in i luftstrupen) av Provox2-röstventilen eller andra komponenter i Provox2-röstrehabiliteringssystemet kan inträffa. Omedelbara symtom kan vara hosta, kvävning eller rosslingar.

Sök läkare omedelbart om detta inträffar. Ett främmande föremål i luftvägarna kan orsaka allvarliga komplikationer och måste avlägsnas av en läkare.

Återanvändning och omarbetning kan orsaka korskontamination och skada på produkten, vilket kan orsaka patientskada.

2.5 FÖRSIKTIGHETSÅTGÄRDER

Kontakta läkare om:

- Det uppstår läckage genom eller omkring röstventilen (hosta och/eller om slemmet ändrar färg).
- Det blir svårare att tala (kräver större ansträngning och/eller rösten låter mer ansträngd).
- Det finns tecken på inflammation eller vävnadsförändringar i området kring fisteln (smärta, hetta, svullnad, blodspår på borsten efter borstning).

Så här minskar du infektionsrisken:

Se till att dina händer är omsorgsfullt rengjorda och torra innan du placerar händerna i området med trakeostomat och innan du rengör röstventilen och/eller tillbehören.

Håll alla produkter som kan komma in i eller i kontakt med trakeostomat och röstventilen rena.

Så här minskar du risken för att produkten skadas:

Använd endast Provox originaltillbehör som är avsedda för användning med Provox2 vid hantering och rengöring av röstventilen. **Andra produkter kan orsaka personskada eller skada på röstventilen.**

3. Bruksanvisning

3.1 Använda Provox2 för att tala

När du stänger trakeostomat kan du rikta luften från lungorna genom röstventilen och in i matstrupen (bild 2).

Detta luftflöde ger upphov till vibrationer i matstrupsvävnaden matstrupen som producerar ljudet av din röst. Du kan tala genom att använda en fukt- och värmeväxlare som Provox HME-kassett, en handsfree-talventil som Provox FreeHands FlexiVoice eller genom att helt enkelt stänga stomat direkt med ett finger.

3.2 Rengöra Provox2

För att du ska kunna tala med hjälp av din röstventil måste den vara ren så att luften kan passera igenom den. Röstventilen håller längre om du rengör den regelbundet.

Borsta röstventilen med Provox Brush (rengöringsborsten) två gånger per dag och efter varje måltid för att avlägsna slem och matrester från röstventilen. Genom att spola röstventilen med Provox Flush blir den också lättare att hålla ren.

3.3. Produktens hållbarhetstid

Produktens livslängd varierar beroende på individuella biologiska omständigheter och det går inte att förutse om produktstrukturen förblir intakt under en längre tidsperiod. Materialet i produkten påverkas av till exempel bakterier och jästsvampar och produktstrukturen kommer förr eller senare att försämrans.

3.4 Tillbehör

Provox Brush/Provox Brush XL (rengöringsborste) används för att rengöra insidan av röstventilen (bild 3).

Provox Flush är ytterligare en rengöringsprodukt som du kan använda för att skölja röstventilen (bild 4).

Provox Plug är ett första hjälpen-verktyg som tillfälligt stoppar läckage genom röstventilen (bild 5).

Ytterligare produkter

Provox XtraFlow och Provox XtraMoist: Fukt- och värmeväxlare som delvis återställer förlorade näsfunktioner (konditionering av luften, andningsmotstånd).

Provox FreeHands FlexiVoice: En fukt- och värmeväxlare kombinerad med en automatisk talventil, utformad för att det ska gå att tala med händerna fria.

Provox LaryTube: En trakeostomikanyl av silikon som används för att stödja krympande stoman och samtidigt hålla kvar de övriga rehabiliteringsprodukterna i Provox-systemet.

Provox LaryButton: En mjuk, självhållande trakeostomikanyl av silikon som används för att stödja krympande stoman och samtidigt hålla kvar de övriga rehabiliteringsprodukterna i Provox-systemet.

4. Biverkningar/felsökning utifrån symtom

Det är läkarens eller logopedens ansvar att informera dig om riskerna och fördelarna med protetisk röstrehabilitering och lära dig vad du ska göra om biverkningar uppstår. Om du inte är säker på att du har förstått alla instruktioner helt och hållet ska du be läkaren eller logopeden om en ytterligare förklaring.

Symtom: Hosta (orsakad av mat eller dryck) när röstventilen sitter på plats.

De vanligaste orsakerna: Läckage genom eller omkring röstventilen.

Åtgärder:

1. Rengör röstventilen med Provox Brush (rengöringsborsten) och om möjligt även med Provox Flush. Matrester kan hindra ventilen från att stängas ordentligt.

Om läckaget fortsätter:

2. Observera röstventilen när du dricker. Försök identifiera om det läcker genom mitten av röstventilen eller runt omkring den.

a.) Om du tror att det läcker genom mitten kan du använda Provox Vega Plug när du äter och dricker för att förhindra läckage. Meddela läkaren eller logopeden att du behöver en ny röstventil.

b.) Om du tror att det läcker runt omkring röstventilen eller om pluggen inte stoppar läckaget, ska du meddela läkaren eller logopeden att det kan finnas läckage runt omkring din röstventil.

Symtom: Det blir allt svårare att tala.

De vanligaste orsakerna: Ventilen är tilltäppt, svullen vävnad i halsen (t.ex. under strålbehandling).

Åtgärder:

1. Rengör röstventilen med hjälp av Provox Brush (rengöringsborste) och/eller Provox Flush. Matrester kan öka luftflödets motstånd.

2. Om det inte hjälper: Kontakta omedelbart din läkare eller logoped.

Symtom: Smärta, värme, svullnad och utslag (i kombination eller var för sig) i området där röstventilen eller stomat finns.

De vanligaste orsakerna: Inflammation i vävnaden och infektioner.

Åtgärder: Kontakta omedelbart din läkare eller logoped.

Symtom: Det finns blodrester på borsten efter borstning.

De vanligaste orsakerna: Vävnadsinflammation och infektioner på matstrupssidan.

Åtgärder: Kontakta omedelbart din läkare eller logoped.

5. Ytterligare information

5.1 Kompatibilitet med MR, röntgen och strålbehandling

Alla Provox-röstventiler utom Provox ActiValve kan sitta kvar i TE-fisteln under MR (testade med upp till 3 Tesla) och under röntgen och strålbehandling (testade med upp till 70 Gy).

5.2 Tryckdatum och ytterligare information för användaren

Bruksanvisningens versionsnummer, tillverkare och kontaktinformation finns på baksidan.

Unregistered copy

Indhold

1. Ordliste	47
2. Beskrivelse.....	47
2.1 Tilsigtet anvendelse.....	47
2.2 KONTRAINDIKATIONER.....	47
2.3 Beskrivelse af anordningen	47
2.4 ADVARSLER.....	47
2.5 FORHOLDSREGLER.....	48
3. Brugsanvisning	48
3.1 Anvendelse af Provox2 til at tale...48	
3.2 Rensning af Provox2.....	48
3.3 Anordningens levetid	48
3.4 Tilbehør	48
4. Bivirkninger/Fejlfinding efter symptom	49
5. Yderligere oplysninger	50
5.1 Kompatibilitet med MR, røntgen og strålebehandling.....	50
5.2 Trykkedato og hjælpeoplysninger til brugeren	50

1. Ordliste

Kliniker – Læge, eller tale- og sprog terapeut / patolog behørigt certificeret, eller klinisk specialsygeplejerske, der er uddannet i stemmerehabiliterings procedurer.

HME – Fugt- og varmeveksler. Anordning, der opsamler varme og fugt fra den luft, der åndes ud, og afgiver denne varme og fugt igen til den luft, der åndes ind.

PE-Segment – Pharynx-esophagus segment. Den del af spiserøret, hvor der skabes lyd ved hjælp af vævsvibrationer, når der anvendes en stemmeprotese.

TE-punktur – Trakeo-esophagus punktur. Lille kunstig åbning skabt mellem luftrøret og spiserøret, hvor stemmeprotesen anlægges.

Tracheostomi – Vejrtræknings åbning på forsiden af halsen, hvor luftrøret er forbundet med huden (også kaldet "stoma").

Stemmeprotese – En envejsventil der indføres i TE-punkturen. Ventilen har en flange på en af siderne, som holder ventilen på plads. Luft kan ledes gennem ventilen til spiserøret ved tale, og samtidig mindskes risikoen for, at fødevarer og væsker kommer ind i luftrøret.

2. Beskrivelse

2.1 Tilsigtet anvendelse

Provox2 stemmerehabiliteringssystem er beregnet til brug ved kirurgisk, protetisk gendannelse af stemmen efter total laryngektomi. Protesen kan indsættes af lægen på samme tidspunkt som den totale laryngektomi (primær punktur), eller på et senere tidspunkt (sekundær punktur) eller kan bruges til at erstatte den eksisterende protese.

2.2 KONTRAINDIKATIONER

Der er ingen kendte kontraindikationer ved brug eller udskiftning af Provox2 protesen blandt patienter, der allerede bruger protetisk stemmerehabilitering.

2.3 Beskrivelse af anordningen

Provox2 stemmeprotese (fig. 1) er en steril envejsventil til engangsbrug, der holder en TE-punktur åben for tale, samtidig med at den mindsker risikoen for, at væsker og fødevarer kommer ind i luftrøret. Den er lavet af medicinsk silikonegummi og røntgenfast fluorplast. Protesen er ikke et permanent implantat og har behov for regelmæssig udskiftning. Den ydre diameter er 7,5 mm (22,5 Fr). Provox2 fås i længderne 4,5 - 6 - 8 - 10 - 12,5 og 15 mm.

Pakningen med Provox2 stemmeprotese indeholder også en Provox Brush (børste) med en Provox Brush (børste) brugsanvisning.

2.4 ADVARSLER

Uforsætlig slugning af Provox2 stemmeprotese kan forekomme. Hvis dette forekommer, kontakt da din læge, der vil rådgive dig.

Uforsætlig aspiration (dvs. at anordningen falder ind i luftrøret) af Provox2 stemmeprotese eller andre komponenter i Provox2 stemmerehabiliteringssystem kan forekomme. Umiddelbare symptomer kan inkludere hoste, kvælning eller hvæsende vejrtrækning.

Hvis dette forekommer, søg øjeblikkelig læge. Et fremmedlegeme i dine luftveje kan forårsage svære komplikationer og skal fjernes af en kliniker.

Genbrug og bearbejdning til genbrug kan muligvis forårsage krydskontaminering og beskadigelse af anordningen, hvilket kan være til skade for patienten.

2.5 FORHOLDSREGLER

Kontakt din kliniker hvis:

- Der er lækage gennem eller rundt om protesen (hoste og/eller ændring af slimfarve).
- Det bliver sværere at tale (større anstrengelser og/eller stemmen lyder mere anspændt).
- Der er tegn på betændelse eller vævsændringer ved punktur regionen (smerte, varme, hævelse, spor af blod på børsten efter børstning).

Før at mindske risikoen for infektion:

Sørg for, at hænderne er helt rene og tørre, før de placeres i dit trakeostomaområde eller før rensning af din stemmeprotese og/eller tilbehør.

Hold alle anordninger, der kan komme ind i eller få kontakt med din trakeostoma og stemmeprotese, rene.

Før at mindske risikoen for produkt beskadigelse:

Brug kun originalt Provox tilbehør, der er beregnet til håndtering og rensning af Provox 2 stemmeprotese. **Andre anordninger kan forårsage personskade eller beskadigelse af stemmeprotesen.**

3. Brugsanvisning

3.1 Anvendelse af Provox2 til at tale

Når du lukker din trakeostoma, kan du lede luft fra lungerne gennem protesen ind i dit spiserør (fig. 2).

Denne luftstrøm forårsager vibration af dit spiserørsvæv, hvilket producerer lyden af din stemme. Du kan tale ved hjælp af en varme- og fugtveksler som Provox HME, ved hjælp af en håndfri taleanordning som Provox FreeHands FlexiVoice eller ved blot direkte at lukke din stoma med en finger.

3.2 Rensning af Provox2

For at kunne tale med din stemmeprotese skal den være ren, således at luften kan passere gennem den. Regelmæssig rensning af protesen hjælper med at forlænge levetiden.

Børst protesen med Provox Brush (børste) to gange om dagen, og efter hvert måltid for at fjerne slim og madrester fra protesen. Skylning af protesen med Provox Flush (skylleanordning) hjælper også med at rense anordningen.

3.3 Anordningens levetid

Afhængigt af individuelle biologiske forhold varierer anordningens levetid, og det er ikke muligt at forudsige anordningens strukturelle integritet over en længere periode. Anordningens materiale påvirkes af f.eks. bakterier og gær, og anordningens strukturelle integritet vil på et tidspunkt blive ødelagt.

3.4 Tilbehør

Provox Brush (børste) / Provox Brush (børste) XL bruges til at rense protesens inderside (fig. 3).

Provox Flush (skylleanordning) er en yderligere rensningsanordning, der gør det muligt at skylle protesen (fig. 4).

Provox Plug (prop) er et førstehjælpsværktøj, der midlertidigt blokerer for lækage gennem protesen (fig. 5).

Yderligere anordninger

Provox XtraFlow og Provox XtraMoist: Fugt- og varmeveksler der delvist gendanner mistede nasale funktioner (luftkonditionering, åndedrætsmodstand).

Provox FreeHands FlexiVoice: En fugt- og varmeveksler kombineret med en trakeostomaventil, beregnet til at gøre håndfri tale mulig.

Provox LaryTube: En silikone tracheal-kanyle beregnet til at støtte skrumpende stomaer, samtidig med at andre rehabiliteringsanordninger i Provox Systemet bevares.

Provox LaryButton: En blød, selv-bevarende silikone tracheal-kanyle beregnet til at støtte skrumpende stomaer, samtidig med at andre rehabiliteringsanordninger i Provox Systemet bevares.

4. Bivirkninger/Fejlfinding efter symptom

Det er din læges ansvar at informere dig om risici og fordele ved stemmeprotese-rehabilitering og instruere dig i, hvad du skal gøre, hvis du kommer ud for bivirkninger. Hvis du ikke er sikker på, at du helt har forstået alle instruktioner, så bed din læge om yderligere forklaring.

Symptom: Hosten (udløst af at drikke eller spise) mens protesen er på plads.

Mest almindelige årsager: Lækage gennem eller rundt om protesen.

Foranstaltninger:

1. Rens protesen med Provox Brush (børste) og, hvis det er muligt, også med Provox Flush (skylleanordning). Der kan være madrester, som forhindrer ventilen i korrekt lukning.

Hvis lækagen fortsætter:

2. Observer protesens funktion mens du drikker. Prøv at finde ud af, om det lækker gennem midten eller rundt om protesen.
 - a.) Hvis du tror, det lækker gennem midten, kan du bruge Provox Vega Plug (prop), mens du spiser og drikker for at forebygge lækage. Informer din læge om, at du har brug for en ny protese.
 - b.) Hvis du tror, det lækker rundt om, eller hvis proppen ikke stopper lækagen, underret da din læge om, at du kan have lækage omkring din protese.

Symptom: Det bliver sværere og sværere at tale.

Mest almindelige årsager: Ventilobstruktion, vævshævelse i halsen (f.eks. under strålebehandling).

Foranstaltninger:

1. Rens protesen med Provox Brush (børste) og/eller Flush (skylleanordning). Der kan være madrester, som øger luftmængdemodstanden.
2. Hvis det ikke hjælper: Kontakt omgående din kliniker.

Symptomer: Smerte, varme, hævelse og udslæt (alene eller sammen) i området ved protesen eller stomaen.

Mest almindelige årsager: Vævsbetændelse og infektioner.

Foranstaltninger: Kontakt omgående din kliniker.

Symptomer: Spor af blod på børsten efter børstning.

Mest almindelige årsager: Vævsbetændelse og infektioner i esophagus siden.

Foranstaltninger: Kontakt omgående din kliniker.

5. Yderligere oplysninger

5.1 Kompatibilitet med MR, røntgen og strålebehandling

Alle Provox stemmeprotoser, undtagen Provox ActiValve, kan efterlades i TE-punktur under MR (testet op til 3 tesla), og under røntgen og strålebehandling (testet op til 70 Gy).

5.2 Trykkedato og hjælpeoplysninger til brugeren

Versionsnummeret til denne brugsanvisning samt producent- og kontaktoplysninger findes på anvisningens bagside.

Unregistered copy

Innhold

1. Ordliste	52
2. Beskrivelse.....	52
2.1 Tiltent bruk	52
2.2 KONTRAINDIKASJONER.....	52
2.3 Beskrivelse av anordningen	52
2.4 ADVARSLER.....	52
2.5 FORHOLDSREGLER.....	53
3. Bruksanvisning	53
3.1 Bruke Provox2 til å snakke.....	53
3.2 Rengjøre Provox2	53
3.3 Anordningens levetid	53
3.4 Tilbehør	53
4. Bivirkninger/feilsøking etter symptomer	54
5. Tilleggsinformasjon.....	54
5.1. Kompatibilitet med MR-, røntgen- og strålebehandling	54
5.2 Trykkedato og informasjon om brugerassistanse	55

1. Ordliste

Kliniker – medisinsk faglig eller behørig lisensiert logoped/ patolog eller klinisk spesialsykepleier som har opplæring i talerehabiliteringsprosedyrer.

HME – fukt- og varmeveksler. Anordning som holder på varmen og fuktigheten i utåndet luft, som returneres til luften når man puster inn.

PE-segment - faryngo-øsofagealt segment. Den delen av spiserøret hvor lyden lages ved vibrasjon av vev ved hjelp av en taleprotese.

TE-punksjon – trakeoøsofageal punksjon. Små kunstige åpninger som lages mellom luftrøret og spiserøret hvor taleprotesen er plassert.

Trakeostomi – pusteåpning på forsiden av halsen hvor luftrøret er forbundet med huden (også kalt «stomi»).

Taleprotese – en enveisventil som er satt inn i TE-punksjonen. Ventilen har en flens på begge sider som gjør at ventilen holder seg på plass. Luft kan bli omdirigert gjennom ventilen til spiserøret ved tale og samtidig redusere risikoen for at mat og væske kommer inn i luftrøret.

2. Beskrivelse

2.1 Tiltenkt bruk

Provox2 talerehabiliteringssystem er beregnet for bruk ved kirurgisk, protetisk talerestitusjon etter total laryngektomi. Protesen kan settes inn av legen på tidspunktet for total laryngektomi (primær punksjon), eller på et senere tidspunkt (sekundær punksjon), eller kan brukes til å erstatte den eksisterende protesen.

2.2 KONTRAINDIKASJONER

Det er ingen kjente kontraindikasjoner for bruk eller utskifting av Provox2-protesen hos pasienter som allerede anvender protetisk talerehabilitering.

2.3 Beskrivelse av anordningen

Provox2 taleprotese (figur 1) er en steril enveisventil til engangsbruk som holder en TE-punksjon åpen for tale, samtidig som risikoen for å få væske og mat inn i luftrøret reduseres. Den er laget av medisinsk silikongummi og strålingsugjennomsiktig fluor. Protesen er ikke et permanent implantat og trenger regelmessig utskiftning. Den ytre diameteren er 7,5 mm (22,5 Fr). Provox2 er tilgjengelig i lengder på 4,5, 6, 8, 10, 12,5 og 15 mm.

Provox2 taleprotesepakke inneholder også en Provox Brush (børste) med bruksanvisning for Provox-børste.

2.4 ADVARSLER

Utsiktet svelging av Provox2 taleprotese kan forekomme. Hvis dette skjer, må du kontakte lege, som vil fortelle hva du skal gjøre.

Utsiktet aspirasjon (dvs. anordningen faller inn i luftrøret) av Provox2-taleprotesen eller andre komponenter i Provox2-talerehabiliteringssystemet kan forekomme. Umiddelbare symptomer kan omfatte hoste, kvelningsfølelse eller hiving etter pusten.

Oppsøk legehjelp øyeblikkelig hvis dette skjer. Et fremmedlegeme i luftveiene kan føre til alvorlige komplikasjoner og må fjernes av lege.

Gjenbruk og bearbeiding til gjenbruk kan forårsake krysskontaminasjon og skade på anordningen, noe som kan skade pasienten.

2.5 FORHOLDSREGLER

Rådfør deg med lege dersom:

- Det er lekkasje gjennom eller rundt protesen (hoste og/eller endring av slimfarge).
- Det blir vanskelig å snakke (større anstrengelse og/eller talen høres mer anstrengt ut).
- Det er tegn til betennelse eller vevsforandringer ved punksjonsområdet (smerte, varme, hevelse, spor av blod på børsten etter børsting).

Slik reduseres infeksjonsrisiko:

Se til at hendene er grundig rengjort og tørket før du legger hendene på området ved trakeostomien, og før rengjøring av taleprotese og/eller tilbehør.

Sørg for god rengjøring av alle anordninger som kan komme inn i eller komme i kontakt med trakeostomi og taleprotese.

Slik reduserer du risikoen for skade på produktet:

Bruk bare originalt Provox-tilbehør som er beregnet for bruk med Provox2 til håndtering og rengjøring av protesen. Andre anordninger kan føre til personskade eller skade på taleprotesen.

3. Bruksanvisning

3.1 Bruke Provox2 til å snakke

Når du lukker trakeostomien, kan du sende luften fra lungene gjennom protesen i spiserøret (fig. 2).

Denne luftstrømmen forårsaker vibrasjon i vevet i spiserøret, som igjen frembringer lyden av stemmen din. Du kan snakke ved hjelp av en varme- og fuktveksler som Provox HME, bruke en håndfri taleanordning som Provox FreeHands FlexiVoice eller rett og slett lukke stomien direkte med en finger.

3.2 Rengjøre Provox2

For at du skal kunne snakke med taleprotesen, må den være ren, slik at luft kan passere gjennom den. Regelmessig rengjøring av protesen bidrar også til å forlenge anordningens levetid. Børst protesen med Provox-børste to ganger om dagen samt etter hvert måltid for å fjerne slim og matrester fra protesen. Skylling av protesen med Provox Flush bidrar også til å rengjøre anordningen.

3.3 Anordningens levetid

Anordningens levetid varierer avhengig av de spesielle biologiske omstendighetene, og det er ikke mulig å forutsi den strukturelle integriteten for anordningen over et lengre tidsrom. Materialet i anordningen vil bli påvirket av blant annet bakterier og gjærsopp, og den strukturelle integriteten i anordningen vil etterhvert svekkes.

3.4 Tilbehør

Provox-børste / Provox-børste XL brukes til å rengjøre innsiden av protesen (fig. 3).

Provox Flush er en ekstra rensenanordning som gjør det mulig å skylle protesen (fig. 4).

Provox Plug er et førstehjelpsverktøy som midlertidig blokkerer lekkasje gjennom protesen (fig. 5).

Andre anordninger

Provox XtraFlow og Provox XtraMoist: Varme- og fuktvekslere som delvis gjenoppretter tapte nesale funksjoner (kondisjonering av luften, pustemotstand).

Provox FreeHands FlexiVoice: En varme- og fuktveksler kombinert med en automatisk trakeostomiventil som er konstruert for å tillate håndfri tale.

Provox LaryTube: En trakealkanyle i silikon som er tiltenkt brukt ved krympende stomier samtidig som andre rehabiliteringsenheter i Provox-systemet kan bibeholdes.

Provox LaryButton: En trakealkanyle i silikon som er tiltenkt å støtte krympende stomier samtidig som andre rehabiliteringsenheter i Provox-systemet kan bibeholdes.

4. Bivirkninger/feilsøking etter symptomer

Det er klinikerens ansvar å informere deg om risiko og nytte ved protetisk talerehabilitering og instruere deg om hva du skal gjøre i tilfelle det oppstår bivirkninger. Hvis du ikke er sikker på at du helt har forstått alle instruksjoner, skal du spørre klinikerens og få ytterligere forklaring.

Symptom: Hoste (utløst av drikking eller spising) mens protesen er på plass.

Vanligste årsaker: Lekkasje gjennom eller rundt protesen.

Tiltak:

1. Rengjør protesen med Provox-børste og om mulig også med Provox Flush. Det kan være matrester som hindrer at ventilen lukkes riktig.

Hvis lekkasjen vedvarer:

2. Observer protesen mens du drikker. Prøv å finne ut om det lekker gjennom midten eller rundt protesen.

a.) Hvis du tror det lekker gjennom midten, kan du bruke Provox Vega Plug mens du spiser og drikker for å unngå lekkasje. Informer klinikerens om at du trenger en ny protese.

b.) Hvis du tror det lekker rundt den, eller dersom Plug ikke stopper lekkasjen, skal du varsle klinikerens, ettersom du kan ha en lekkasje rundt protesen.

Symptom: Det blir vanskeligere og vanskeligere å snakke.

Vanligste årsaker: Tilstoppet ventil, hevelse i vevet i halsen (f.eks under strålebehandling).

Tiltak:

1. Rengjør protesen med Provox-børste og/eller Flush. Det kan skje at matrester øker motstanden i luftstrømmen.

2. Hvis dette ikke hjelper: Kontakt klinikerens umiddelbart.

Symptomer: Smerte, varme, hevelse og utslett (sammen eller alene) i området rundt protesen eller stomien.

Vanligste årsaker: Betent vev og infeksjoner.

Tiltak: Kontakt klinikerens umiddelbart.

Symptomer: Det er blodrester på børsten etter børsting.

Vanligste årsaker: Betent vev og infeksjoner på spiserørsiden.

Tiltak: Kontakt klinikerens umiddelbart.

5. Tilleggsinformasjon

5.1. Kompatibilitet med MR-, røntgen- og strålebehandling

Alle Provox taleproteser unntatt Provox ActiValve kan bli stående i TE-punksjonen under MR (testet med opptil 3 tesla), og under røntgen- og strålebehandling (testet opp til 70 Gy).

5.2 Trykkedato og informasjon om brukerassistanse

Versjonsnummeret til denne bruksanvisningen samt produsent og kontaktinformasjon står på baksiden.

Unregistered copy

Sisältö

1. Sanasto	57
2. Tuotetiedot.....	57
2.1 Käyttöaiheet.....	57
2.2 VASTA-AIHEET	57
2.3 Laitteen kuvaus.....	57
2.4 VAROITUKSET	57
2.5 VAROTOIMET	58
3. Käyttöohjeet	58
3.1 Provox2:n käyttö puhumiseen.....	58
3.2 Provox2:n puhdistaminen.....	58
3.3 Laitteen käyttöikä.....	58
3.4 Lisävarusteet	58
4. Haittavaikutukset / oireenmukainen vianetsintä	59
5. Lisätietoja.....	60
5.1 Yhteensopivuus magneettikuvauksen, röntgenkuvauksen ja sädehoidon kanssa	60
5.2 Painopäivämäärä ja käyttäjän ohjetiedot	60

1. Sanasto

Lääkäri – Lääketieteen ammattilainen tai asianmukaisesti koulutettu puhe- ja puheterapeutti / patologi tai kliininen erikoissairaanhoidaja, joka on saanut koulutuksen puhekuntoutukseen.

HME – Kosteuslämpövaihdin. Laite, joka pidättää uloshengitetystä ilmasta lämpöä ja kosteutta, jotka palautuvat takaisin ilmaan sisäänhengittäessä.

PE-segmentti – faryngo-esofageaalinen segmentti. Se ruokatorven osa, jossa ääni muodostuu kudoksen värähtelystä ääniproteesia käytettäessä.

TE-avanne – Trakeo-esofageaalinen avanne. Pieni keinotekoinen aukko, joka tehdään henkitorven ja ruokatorven välille ja johon ääniproteesi asetetaan.

Trakeostooma – hengitysausko kaulan etuosassa, jossa henkitorvi on yhdistetty ihoon (kutsutaan myös nimellä stooma tai avanne).

Ääniproteesi – TE-avanteeseen asetettu takaiskuventtiili. Venttiilissä on molemmilla puolilla siivekelaippa, jonka ansiosta venttiili pysyy paikallaan. Ilma voidaan ohjata venttiilin läpi ruokatorveen puhumista varten, mikä pienentää ruoan ja nesteiden henkitorveen pääsyn riskiä.

2. Tuotetiedot

2.1 Käyttöaiheet

Provox2-puhekuntoutusjärjestelmä on tarkoitettu käytettäväksi kirurgiseen, proteesiavusteiseen puhekuntoutukseen täydellisen kurkunpään poiston (laryngektomian) jälkeen. Lääkäri voi asettaa proteesin täydellisen laryngektomian aikana (primääriavanne) tai myöhempänä ajankohtana (sekundääriavanne), tai sillä voidaan korvata jo olemassa oleva proteesi.

2.2 VASTA-AIHEET

Provox2-ääniproteesin käytölle tai vaihdolle ei tunneta mitään vasta-aiheita potilaille, jotka jo käyttävät proteesia puhekuntoutukseen.

2.3 Laitteen kuvaus

Provox2-ääniproteesi (kuva 1) on steriili, kertakäyttöinen, takaiskuventtiili, joka pitää TE-avanteen auki puhetta varten ja vähentää samalla ruoan ja nesteiden henkitorveen pääsemisen riskiä. Se on valmistettu lääketieteellisesti hyväksytystä silikonista ja röntgenpositiivisesta fluorimuovista. Proteesi ei ole pysyvä implantti, ja se on vaihdettava säännöllisesti. Sen ulkohalkaisija on 7,5 mm (22,5 Fr). Provox2 on saatavana 4,5, 6, 8, 10, 12,5 ja 15 mm:n pituuksina.

Provox2-ääniproteesipakkaus sisältää myös Provox Brush -harjan ja Provox Brush -harjan käyttöohjeet.

2.4 VAROITUKSET

Provox2-ääniproteesin nieleminen vahingossa on mahdollista. Jos näin tapahtuu, ota yhteys lääkäriin, joka antaa tarkempia neuvoja.

Provox2-ääniproteesin tai muiden Provox2-puhekuntoutusjärjestelmän osien joutuminen vahingossa hengitysteihin (ts. laitteen putoaminen henkitorveen) on mahdollista. Välittömiin oireisiin voivat kuulua yskiminen, tukehtumisen tunne tai hengityksen vinkuminen.

Jos näin tapahtuu, hakeudu välittömästi lääkäriin. Vierasesine hengitysteissä voi aiheuttaa vakavia komplikaatioita, ja lääkärin on poistettava se.

Uudelleenkäyttö ja uudelleen käsittely saattavat aiheuttaa ristikontaminaation ja vaurioittaa laitetta, mistä voi koitua vahinkoa potilaalle.

2.5 VAROTOIMET

Ota yhteys lääkäriin, jos

- proteesin läpi tai ympärillä esiintyy vuotoa (yskiminen ja/tai liman värin muuttuminen)
- puhuminen käy vaikeaksi (vaatii enemmän ponnistelua ja/tai ääni kuulostaa kireämmältä)
- avanteen alueella näkyy merkkejä tulehduksesta tai kudosuutoksista (kipua, lämpöä, turpoamista, verijalkia harjassa puhdistuksen jälkeen).

Infektoriskin vähentämiseksi:

Varmista, että kätesi ovat täysin puhtaat ja kuivat, ennen kuin kosketat niillä trakeostooma-aluetta tai ennen kuin puhdistat ääniproteesia ja/tai lisävarusteita.

Pidä puhtaina kaikki laitteet, jotka voivat mennä trakeostooman tai ääniproteesin sisään tai koskettaa niitä.

Tuotteen vaurioitumisvaaran vähentämiseksi:

käytä ainoastaan aitoja Provox-apuvälineitä, jotka on tarkoitettu käytettäväksi Provox2:n kanssa proteesin käsittelyyn ja puhdistamiseen. **Muut välineet voivat aiheuttaa henkilövahingon tai vaurioittaa ääniproteesia.**

3. Käyttöohjeet

3.1 Provox2:n käyttö puhumiseen

Kun suljet trakeostoomasi, voit ohjata ilman keuhkoistasi proteesin läpi ruokatorveesi (kuva 2).

Ilmavirta saa ruokatorvesi kudokset värähtelemään, mikä tuottaa puheäänesi. Voit puhua käyttämällä kosteuslämmönvaihdinta, kuten Provox HME:tä, käyttämällä handsfree-puhelaitetta, kuten Provox Freehands HME:tä, tai yksinkertaisesti sulkemalla avanteesi suoraan sormella.

3.2 Provox2:n puhdistaminen

Jotta voit puhua ääniproteesillasi, sen on oltava puhtas, jotta ilma pääsee virtaamaan sen läpi. Proteesin säännöllinen puhdistus auttaa myös pidentämään laitteen käyttöikä.

Harjaa proteesia Provox Brush -harjalla kahdesti päivässä ja jokaisen aterian jälkeen liman ja ruoantähteiden poistamiseksi proteesista. Myös proteesin huuhtelu Provox Flush -huuhtelulaitteella auttaa laitteen puhdistuksessa.

3.3 Laitteen käyttöikä

Laitteen käyttöikä vaihtelee yksilöllisten biologisten olosuhteiden mukaan, eikä laitteen rakenteellista kestävyyttä ole mahdollista ennustaa pitkällä aikavälillä. Esim. bakteerit ja hiiva vaikuttavat laitteen materiaaleihin ja aiheuttavat lopulta sen rakenteen heikkenemistä.

3.4 Lisävarusteet

Provox Brush / Provox Brush XL -harjaa käytetään proteesin sisäosan puhdistukseen (kuva 3).

Provox Flush -huuhtelulaite on lisäpuhdistusväline, jonka avulla proteesi voidaan huuhdella (kuva 4).

Provox Plug -tulppa on ensiapuväline, jolla suljetaan vuoto väliaikaisesti proteesin läpi (kuva 5).

Lisälaitteet

Provox XtraFlow ja Provox XtraMoist: kosteuslämpövaihtimet, jotka palauttavat menetetyt nenätoiminnot osittain (ilmankosteutus, hengitysvastus).

Provox FreeHands FlexiVoice: kosteuslämpövaihdin, johon on yhdistetty automaattinen trakeestoomaventtiili ja joka on suunniteltu handsfree-puheen mahdollistamiseksi.

Provox LaryTube: silikonista valmistettu trakeakanyyli, joka on tarkoitettu kuroutuvien stoomien tukemiseen ja Provox-järjestelmän muiden kuntoutuslaitteiden pitimeksi.

Provox LaryButton: pehmeä, itsestään paikallaan pysyvä, silikonista valmistettu trakeakanyyli, joka on tarkoitettu kuroutuvien stoomien tukemiseen ja Provox-järjestelmän muiden kuntoutuslaitteiden pitimeksi.

4. Haittavaikutukset /

oireenmukainen vianetsintä

Lääkärisi velvollisuus on kertoa sinulle ääniroteesiavusteisen puhekuntoutuksen riskeistä ja eduista ja neuvoa sinulle, miten menettelet kohdatessasi haittavaikutuksia. Ellet ole varma, että olet ymmärtänyt täysin kaikki ohjeet, pyydä lääkäriäsi selittämään asia tarkemmin.

Oire: yskiminen (juomisen tai syömisen laukaisema), kun proteesi on paikallaan.

Yleisimmät syyt: vuoto proteesin läpi tai sen ympäriltä.

Toimenpiteet:

1. Puhdista proteesi Provox Brush -harjalla ja mahdollisuuksien mukaan myös Provox Flush -huuhtelulaitteella. Ruoanjätteet saattavat estää venttiilin sulkeutumisen kunnolla.

Jos vuoto jatkuu:

2. Tarkkaile proteesia juodessasi. Yritä paikallistaa, tuleeko vuoto proteesin keskeltä vai sen ympäriltä.
 - a) Jos olet sitä mieltä, että vuoto tulee läpi keskeltä, voit käyttää Provox Vega Plug -tulppaa vuodon estämiseen syödessäsi ja juodessasi. Ilmoita lääkärillesi, että tarvitset uuden proteesin.
 - b) Jos olet sitä mieltä, että vuoto tulee ympäriltä tai jos Plug-tulppa ei pysäytä vuotoa, ilmoita lääkärillesi, että proteesisi ympärillä saattaa esiintyä vuotoa.

Oire: puhe käy yhä vaikeammaksi.

Yleisimmät syyt: venttiilin tukos, kudoksen turpoaminen kurkussa (esim. sädehoidon aikana).

Toimenpiteet:

1. Puhdista proteesi Provox Brush -harjalla ja/tai Provox Flush -huuhtelulaitteella. Mahdolliset ruoantähteet saattavat lisätä ilmavirran vastusta.
2. Ellei tämä auta: ota välittömästi yhteys lääkäriisi.

Oireet: kipu, lämpö, turpoaminen ja ihottuma (yhdessä tai erikseen) proteesin tai stooman alueella.

Yleisimmät syyt: kudostulehdus ja -infektiot.

Toimenpiteet: ota välittömästi yhteys lääkäriisi.

Oireet: harjassa näkyy verijälkiä harjauksen jälkeen.

Yleisimmät syyt: kudostulehdus tai -infektiot ruokatorven puolella.

Toimenpiteet: ota välittömästi yhteys lääkäriisi.

5. Lisätietoja

5.1 Yhteensopivuus magneettikuvauksen, röntgenkuvauksen ja sädehoidon kanssa

Kaikki Provox-ääniproteesit lukuun ottamatta Provox ActiValve voidaan jättää TE-avanteeseen magneettikuvauksen (testattu 3 teslaan saakka), röntgenkuvauksen ja sädehoidon ajaksi (testattu 70 Gy:n annokseen saakka).

5.2 Painopäivämäärä ja käyttäjän ohjetiedot

Näiden käyttöohjeiden versionumero ja valmistajan yhteystiedot ovat takakannessa.

Unregistered copy

Obsah

1. Glosář	62
2. Popis	62
2.1 Účel použití.....	62
2.2 KONTRAINDIKACE	62
2.3 Popis zařízení	62
2.4 VAROVÁNÍ.....	62
2.5 BEZPEČNOSTNÍ OPATŘENÍ.....	63
3. Návod k použití.....	63
3.1 Používání zařízení Provox2 k řeči ..	63
3.2 Čištění zařízení Provox2	63
3.3 Životnost zařízení	63
3.4 Příslušenství.....	63
4. Nežádoucí účinky / Řešení potíží podle symptomů	64
5. Další informace	65
5.1 Kompatibilita s MRI, rentgenem a radioterapií.....	65
5.2 Datum tisku a informace pro uživatele.....	65

1. Glosář

Klinický pracovník: Lékař nebo řádně licencovaný řečový a jazykový terapeut / odborník na patologii řeči nebo klinicky specializovaná zdravotní sestra, kteří jsou vyškoleni v postupech hlasové rehabilitace.

HME: Výměník tepla a vlhka (Heat and Moisture Exchanger). Zařízení udržující teplo a vlhko z vydechaného vzduchu, které je následně vraceno do vzduchu vdechaného.

Segment PE: Faryngo-ezofageální segment. Část jícnu, kde při použití hlasové protézy vzniká vibracemi tkáně zvuk.

TE punkce: Tracheoezofageální punkce. Malý, uměle vytvořený otvor mezi průdušnicí a jícnem, do něhož je umístěna hlasová protéza.

Tracheostomie: Dýchací otvor na přední straně krku, kde je průdušnice připojena ke kůži (tzv. stomie).

Hlasová protéza: Jednocestný ventil, který je zaveden do TE punkce. Ventil má na jedné straně manžetu, díky níž zůstává na místě. Přes tento ventil lze vzduch přesměrovat do jícnu kvůli řeči, přičemž ventil brání riziku vniknutí jídla a tekutin do průdušnice.

2. Popis

2.1 Účel použití

Hlasový rehabilitační systém Provox2 je určen k použití při chirurgické obnově hlasu pomocí hlasové protézy po totální laryngektomii. Protézu může lékař zavést během totální laryngektomie (primární punkce) nebo později (sekundární punkce), nebo ji lze použít jako náhradu za již přítomnou protézu.

2.2 KONTRAINDIKACE

U pacientů, kteří již protetickou hlasovou rehabilitaci používají, nejsou známy žádné kontraindikace použití nebo výměny protézy Provox2.

2.3 Popis zařízení

Hlasová protéza Provox2 (obr. 1) je sterilní jednocestný ventil na jedno použití, který udržuje TE punkci otevřenou pro řeč, přičemž snižuje riziko vniknutí tekutin a potravy do průdušnice. Je vyrobena z lékařské silikonové pryže a rentgenkontrastního fluoroplastu. Protéza není permanentní implantát a musí se pravidelně vyměňovat. Vnější průměr je 7,5 mm (22,5 Fr). Produkt Provox2 je k dispozici v délkách 4,5, 6, 8, 10, 12,5 a 15 mm.

Balení hlasové protézy Provox2 rovněž obsahuje jeden kartáček Provox Brush s návodem k použití.

2.4 VAROVÁNÍ

Může dojít k náhodnému spolknutí hlasové protézy Provox2. Pokud k tomu dojde, obraťte se na svého lékaře, který vám poradí, jak postupovat.

Může dojít k náhodné aspiraci hlasové protézy Provox2 nebo jiné části hlasového rehabilitačního systému Provox2 (zařízení zapadne do průdušnice). K bezprostředním příznakům může patřit kašel, dávení nebo sípání.

Pokud k tomu dojde, vyhledejte ihned lékařskou pomoc. Cizí těleso v dýchacích cestách může způsobit závažné komplikace a musí být odstraněno klinickým pracovníkem.

Při opakovaném použití a opakovaném zpracování může dojít ke zkřížené kontaminaci a poškození prostředku, což může pacientovi způsobit újmu.

2.5 BEZPEČNOSTNÍ OPATŘENÍ

Obráťte se na svého klinického pracovníka, pokud nastane některý z následujících případů:

- Dochází k prosakování přes protézu nebo kolem ní (kašel nebo změna barvy hlenu).
- Mluvení se stává obtížným (je nutno vyvíjet zvýšenou snahu nebo zvuk hlasu zní napjatěji).
- Jsou přítomny známky zánětu nebo tkáňových změn v oblasti punkce (bolest, zahřátí, otok, stopy krve na kartáčku po čištění).

Snížení rizika infekce:

Před vložením rukou do oblasti tracheostomie a před čištěním hlasové protézy a/nebo doplňků si vždy musíte důkladně umýt a osušit ruce.

Udržujte všechny prostředky, které by mohly vniknout do tracheostomie či hlasové protézy nebo s nimi přijít do kontaktu, čisté.

Snížení rizika poškození výrobku:

K manipulaci s protézou a k jejímu čištění používejte pouze originální příslušenství Provox určené pro použití s protézou Provox2. **Jiné prostředky mohou způsobit poranění osob nebo poškození hlasové protézy.**

3. Návod k použití

3.1 Používání zařízení Provox2 k řeči

Když si tracheostomii zavřete, můžete nasměrovat vzduch ze svých plic přes protézu do jícnu (obr. 2).

Tento proud vzduchu způsobuje vibrace tkání v jícnu, které vytvářejí zvuk vašeho hlasu. Mluvit můžete pomocí výměníku tepla a vlhka, jako je Provox HME, pomocí zařízení pro řeč hands-free, jako je Provox FreeHands FlexiVoice, nebo jednoduše uzavřením stomie přímo pomocí prstu.

3.2 Čištění zařízení Provox2

Abyste mohli pomocí své hlasové protézy mluvit, musí být čistá, aby přes ni mohl procházet vzduch. Pravidelné čištění protézy rovněž napomáhá prodloužit její životnost.

Kartáčujte protézu kartáčkem Provox Brush dvakrát denně a po každém jídle, abyste z protézy odstranili zbytky hlenu a potravy. K čištění zařízení je také vhodné proplachovat protézu proplachem Provox Flush.

3.3 Životnost zařízení

V závislosti na individuálních biologických podmínkách se životnost zařízení liší a není možné předvídat zachování jeho strukturálně neporušeného stavu po delší časové období. Materiál zařízení budou ovlivňovat například bakterie a kvasinky, takže se jeho nenarušený stav může nakonec zhoršit.

3.4 Příslušenství

Kartáček **Provox Brush / Provox Brush XL** se používá k čištění uvnitř protézy (obr. 3).

Proplach **Provox Flush** je další zařízení k čištění, které umožňuje proplach protézy (obr. 4).

Zátka **Provox Plug** je nástroj první pomoci k dočasnému ucpaní prosakování přes protézu (obr. 5).

Další zařízení

Provox XtraFlow a Provox XtraMoist: Výměníky tepla a vlhka, které částečně obnovují ztracené nazální funkce (upravování vzduchu, odpor dýchání).

Provox FreeHands FlexiVoice: Výměník tepla a vlhka zkombinovaný s automatickým tracheostomickým ventilem, navrženým k umožnění hands-free projevu.

Provox LaryTube: Silikonová tracheální kanyla určená k podpoře stahujících se stomií a současnému udržení dalších rehabilitačních zařízení systému Provox.

Provox LaryButton: Měkká, samodržící silikonová tracheální kanyla určená k podpoře stahujících se stomií a současnému udržení dalších rehabilitačních zařízení systému Provox.

4. Nežádoucí účinky / Řešení potíží podle symptomů

Klinický pracovník odpovídá za to, že jste byli informováni o rizicích a přínosech protetické hlasové rehabilitace a poučení, co máte dělat v případě výskytu nežádoucích účinků. Pokud si nejste jisti, zda jste zcela porozuměli všem pokynům, požádejte klinického pracovníka o další vysvětlení.

Příznak: Kašel (vyvolaný pitím nebo jídlem), když je protéza na svém místě.

Nejčastější příčiny: Prosakování přes protézu nebo kolem ní.

Opatření:

1. Očistěte protézu kartáčkem Provox Brush, a pokud je to možné, také proplachem Provox Flush. Mohou na ní být zbytky jídla, jež brání správnému uzávěru ventilu.

Pokud prosakování pokračuje:

2. Pozorujte protézu při pití. Pokuste se zjistit, zda dochází k prosakování přes její střed, nebo kolem protézy.
 - a) Pokud se domníváte, že dochází k prosakování přes střed, můžete k zabránění prosakování při jídle a pití použít zátku Provox Vega Plug. Uvědomte klinického pracovníka, že potřebujete novou protézu.
 - b) Pokud se domníváte, že dochází k prosakování kolem protézy, nebo pokud zátku prosakování nezastaví, uvědomte klinického pracovníka, že u vás zřejmě dochází k prosakování kolem protézy.

Příznak: Mluvení je čím dál obtížnější.

Nejčastější příčiny: Ucpaný ventil, otok tkáně v krku (např. během radioterapie).

Opatření:

1. Očistěte protézu pomocí kartáčku Provox Brush a/ nebo proplachu Provox Flush. Mohou na ní být zbytky potravy zvyšující odpor dýchacích cest.
2. Pokud to nepomůže: Neprodleně kontaktujte klinického pracovníka.

Příznaky: Bolest, zahřátí, otok a vyrážka (společně nebo samostatně) v oblasti protézy nebo stomie.

Nejčastější příčiny: Zánět tkáně a infekce.

Opatření: Neprodleně kontaktujte klinického pracovníka.

Příznaky: Po čištění kartáčkem jsou na něm patrné stopy krve.

Nejčastější příčiny: Zánět tkáně a infekce na straně jícnu.

Opatření: Neprodleně kontaktujte klinického pracovníka.

5. Další informace

5.1 Kompatibilita s MRI, rentgenem a radioterapií

Všechny hlasové protézy Provox kromě zařízení Provox ActiValve lze během MRI (testováno až po hodnotu 3 T) i během rentgenu či radioterapie (testováno až po 70 Gy) ponechat v TE funkci.

5.2 Datum tisku a informace pro uživatele

Číslo verze tohoto návodu k použití a kontaktní informace na výrobce se nacházejí na zadní straně.

Unregistered copy

Spis treści

1. Słownik pojęć	67
2. Informacje opisowe	67
2.1 Przeznaczenie	67
2.2 PRZECIWWSKAZANIA	67
2.3 Opis urządzenia	67
2.4 OSTRZEŻENIA	67
2.5 ŚRODKI OSTROŻNOŚCI.....	68
3. Instrukcja użycia.....	68
3.1 Korzystanie z protezy Provox2 podczas mówienia	68
3.2 Czyszczenie protezy Provox2.....	68
3.3 Okres eksploatacji	68
3.4 Akcesoria	69
4. Działania niepożądane/ rozwiązywanie problemów według objawów	69
5. Informacje dodatkowe.....	70
5.1 Zgodność z badaniami obrazowymi metodą RM i RTG oraz radioterapią	70
5.2 Data druku i informacje o pomocy dla użytkownika	70

1. Słownik pojęć

Lekarz — przeszkolony w zakresie procedur rehabilitacji głosu pracownik służby zdrowia lub licencjonowany logopeda/patolog bądź wyspecjalizowana pielęgniarka kliniczna.

HME — wymiennik ciepła i wilgoci (Heat and Moisture Exchanger). Urządzenie, które zatrzymuje ciepło i wilgoć z wydychanego powietrza, a następnie zwraca do powietrza wdychanego.

Odcinek PE — odcinek gardłowo-przełykowy. Część przełyku, w której wytwarzane są wibracje tkanek podczas korzystania z protezy głosowej.

Przetoka TE — przetoka tchawiczo-przełykowa. Mały, sztuczny otwór, utworzony pomiędzy krtanią i przełykiem, w którym umieszcza się protezę głosową.

Tracheostoma — otwór umożliwiający oddychanie, znajdujący się w przedniej części szyi, łączący krtąń ze skórą (określany również jako „stoma”).

Proteza głosowa — jednokierunkowa zastawka umieszczana w przetoce tchawiczo-przełykowej. Zastawka ma po każdej stronie kołnierz utrzymujący ją na miejscu. Powietrze można przekierować przez zastawkę do przełyku w celu umożliwienia mówienia, jednocześnie zmniejszając ryzyko przedostania się pokarmów i płynów do krtani.

2. Informacje opisowe

2.1 Przeznaczenie

System rehabilitacji głosu Provox2 jest przeznaczony do chirurgicznego przywracania głosu po całkowitej laryngektomii. Proteza może zostać wprowadzona przez lekarza podczas całkowitej laryngektomii (przetoka pierwotna) lub później (przetoka wtórna). Może również zostać wykorzystana do zastąpienia używanej do tej pory protezy.

2.2 PRZECIWWSKAZANIA

Nie istnieją znane przeciwwskazania do użycia lub wymiany protezy głosowej Provox2 u pacjentów już używających protezy do rehabilitacji głosu.

2.3 Opis urządzenia

Proteza głosowa Provox2 (rys. 1) to jałowa, jednokierunkowa zastawka jednorazowego użytku, która utrzymuje drożność przetoki tchawiczo-przełykowej, umożliwiając mówienie oraz obniżając ryzyko przedostania się płynów i pokarmów do tchawicy. Jest wykonana z silikonu medycznego i tworzywa fluorowego widocznego w badaniu RTG. Proteza nie jest trwałym implantem i wymaga okresowej wymiany. Średnica zewnętrzna to 7,5 mm (22,5 F). Proteza Provox2 jest dostępna w długościach 4,5 mm, 6 mm, 8 mm, 10 mm, 12,5 mm i 15 mm.

Opakowanie protezy głosowej Provox2 zawiera również jedną szczoteczkę Provox Brush wraz z instrukcją jej użytkowania.

2.4 OSTRZEŻENIA

Może dojść do przypadkowego połknięcia protezy głosowej Provox2. W takiej sytuacji należy skontaktować się z lekarzem, który udzieli dalszych wskazówek.

Może dojść do przypadkowej aspiracji (tj. przedostania się urządzenia do krtani) protezy głosowej Provox2 lub innych elementów systemu rehabilitacji głosu Provox2.

Pierwsze objawy mogą obejmować kaszel, dławienie się lub świszczący oddech.

W takiej sytuacji należy niezwłocznie zgłosić się do lekarza. Obce ciało w drogach oddechowych może spowodować poważne powikłania i musi zostać usunięte przez lekarza.

Ponowne użycie i przygotowanie do ponownego użycia może skutkować zakażeniem krzyżowym oraz uszkodzeniem urządzenia, a uszkodzenie może spowodować uraz u pacjenta.

2.5 ŚRODKI OSTROŻNOŚCI

Należy powiedzieć lekarzowi, jeśli u pacjenta:

- występuje przeciek przez protezę lub wokół protezy (kaszel i/lub zmiana koloru śluzu);
- mówienie staje się trudniejsze (konieczny większy wysiłek i/lub głos bardziej wytężony);
- występują jakiegokolwiek objawy stanu zapalnego lub zmiany dotyczące tkanek w obrębie przetoki (ból, zwiększenie ciepłoty, obrzęk, ślady krwi na szczoteczce po czyszczeniu).

W celu obniżenia ryzyka zakażenia:

Przed użyciem przez pacjenta rąk w okolicy tracheostomy i umieszczeniem dłoni w pobliżu protezy głosowej i/lub akcesoriów należy upewnić się, że ręce zostały dokładnie umyte i osuszone.

Wszystkie urządzenia, które mają lub mogą mieć kontakt z tracheostomą i protezą głosową, należy utrzymywać w czystości.

W celu obniżenia ryzyka uszkodzenia produktu:

Do czyszczenia protezy i obsługi protezy należy używać wyłącznie oryginalnych akcesoriów Provox, przeznaczonych do użytku z protezą głosową Provox2. **Inne urządzenia mogą powodować urazy ciała lub uszkodzenie protezy głosowej.**

3. Instrukcja użycia

3.1 Korzystanie z protezy Provox2 podczas mówienia

Po zamknięciu tracheostomy możliwe jest skierowanie powietrza z płuc przez protezę do przełyku (rys. 2).

Ten strumień powietrza powoduje drganie tkanek w przełyku skutkujące wytworzeniem głosu. Mówienie jest możliwe z wykorzystaniem wymiennika ciepła i wilgoci, takiego jak Provox HME, urządzenia pozwalającego na mówienie bez użycia rąk Provox FreeHands FlexiVoice lub po prostu przez bezpośrednie zamknięcia stomy palcem.

3.2 Czyszczenie protezy Provox2

Aby mówienie z wykorzystaniem protezy głosowej było możliwe, proteza musi być czysta, by umożliwić przepływ powietrza. Regularne czyszczenie protezy przedłuża również jej okres eksploatacji.

Protezę należy czyścić szczoteczką Provox Brush dwa razy dziennie i po każdym posiłku w celu usunięcia z niej śluzu i resztek pokarmów. Czystość urządzenia pozwala również utrzymać przepłukiwanie lub przedmuchiwanie protezy za pomocą gruszki Provox Flush.

3.3 Okres eksploatacji

W zależności od indywidualnych warunków biologicznych okres eksploatacji urządzenia jest różny i nie jest możliwe przewidzenie integralności urządzenia w dłuższym okresie. Na materiał, z którego wykonano urządzenie, będą oddziaływać

przykładowo bakterie i grzyby, co ostatecznie spowoduje pogorszenie jego właściwości.

3.4 Akcesoria

Szczoteczka **Provox Brush/Provox Brush XL** jest używana do czyszczenia wnętrza protezy (rys. 3).

Gruszka **Provox Flush** to dodatkowe urządzenie czyszczące, które umożliwia przepłukiwanie/przedmuchiwanie protezy (rys. 4).

Zatyczka **Provox Plug** to narzędzie pierwszej pomocy, pozwalające na tymczasowe zablokowanie przecieku przez protezę (rys. 5).

Dodatkowe urządzenia

Provox XtraFlow i Provox XtraMoist: wymienniki ciepła i wilgoci, które pozwalają na częściowe przywrócenie utraconych funkcji jamy nosowej (ogrzanie i nawilżenie powietrza, opór oddechowy).

Provox FreeHands FlexiVoice: wymiennik ciepła i wilgoci połączony z automatyczną zastawką tracheostomijną, umożliwiający mówienie bez użycia rąk.

Provox LaryTube: silikonowa rurka tracheotomijna, mająca na celu podpieranie obkurczającego się otworu stomy przy jednoczesnym utrzymaniu innych urządzeń do rehabilitacji z systemu Provox.

Provox LaryButton: miękka, samoutrzymująca się silikonowa rurka tracheotomijna, mająca na celu podpieranie obkurczającego się otworu stomy przy jednoczesnym utrzymaniu innych urządzeń do rehabilitacji z systemu Provox.

4. Działania niepożądane/ rozwiązywanie problemów według objawów

Do obowiązków lekarza należy poinformowanie pacjenta o zagrożeniach i korzyściach wynikających z rehabilitacji głosu z użyciem protezy, a także przekazanie instrukcji dotyczących postępowania w sytuacji wystąpienia działań niepożądanych. W przypadku wątpliwości dotyczących instrukcji należy poprosić lekarza do dalszego wyjaśnienia.

Objaw: Kaszel (wyzwalany podczas picia lub jedzenia), gdy proteza znajduje się na miejscu.

Najczęstsze przyczyny: Przeciek przez protezę lub dookoła protezy.

Postępowanie:

1. Wyczyścić protezę za pomocą szczoteczki Provox Brush i w miarę możliwości gruszki Provox Flush. Prawidłowe zamknięcie zastawki może być niemożliwe z powodu zalegających resztek pokarmu.

W przypadku utrzymywania się przecieku:

2. Obserwować zachowanie protezy podczas picia. Spróbować ustalić, czy przeciek występuje w środku protezy, czy wokół niej.

a.) Jeśli przeciek występuje w środku protezy, można skorzystać z zatyczki Provox Vega Plug podczas picia i jedzenia, aby zatamować przeciek. Należy powiadomić lekarza, że konieczna jest wymiana protezy.

b.) Jeśli przeciek występuje dookoła protezy lub jeśli zatyczka nie pozwala na jego zatamowanie, należy powiadomić lekarza, że mogło dojść do powstania przecieku wokół protezy.

Objaw: Mówienie staje się coraz trudniejsze.

Najczęstsze przyczyny: Niedrożność zastawki, obrzęk tkanek w gardle (np. podczas radioterapii).

Postępowanie:

1. Wyczyścić protezę za pomocą szczoteczki Provox Brush i/lub gruszki Provox Flush. Opór powietrza mogą zwiększać pozostałości pokarmu.
2. Jeśli nie rozwiąże to problemu: Natychmiast skontaktować się z lekarzem.

Objawy: Ból, zwiększenie ciepłoty, obrzęk i wysypka (wszystkie objawy lub pojedyncze) w obszarze protezy lub stomy.

Najczęstsze przyczyny: Stan zapalny tkanek i zakażenia.

Postępowanie: Natychmiast skontaktować się z lekarzem.

Objawy: Ślady krwi widoczne na szczoteczce po jej użyciu.

Najczęstsze przyczyny: Stan zapalny tkanek i zakażenia po stronie przelykowej.

Postępowanie: Natychmiast skontaktować się z lekarzem.

5. Informacje dodatkowe

5.1 Zgodność z badaniami obrazowymi metodą RM i RTG oraz radioterapią

Wszystkie protezy głosowe Provox, z wyjątkiem protezy Provox ActiValve, można pozostawić w przetoce tchawiczo-przelykowej podczas obrazowania metodą RM (przy natężeniu maksymalnie 3 tesli), a także podczas badań RTG i radioterapii (do dawki 70 Gy).

5.2 Data druku i informacje o pomocy dla użytkownika

Numer wersji niniejszej instrukcji użytkownika oraz informacje kontaktowe producenta znajdują się na tylnej okładce.

Sadržaj

1. Rječnik.....	72
2. Opisne informacije	72
2.1 Namjena	72
2.2 KONTRAINDIKACIJE	72
2.3 Opis proizvoda	72
2.4 UPOZORENJA.....	72
2.5 MJERE OPREZA	73
3. Upute za upotrebu	73
3.1 Upotreba proteze Provox2 za govor.....	73
3.2 Čišćenje proteze Provox2	73
3.3 Životni vijek proizvoda.....	73
3.4 Dodaci	74
4. Nepoželjni događaji / Rješavanje problema prema simptomima	74
5. Dodatne informacije.....	75
5.1 Kompatibilnost s MR-om, rendgenom i liječenjem zračenjem....	75
5.2 Datum tiskanja i informacije o podršci korisnicima.....	75

1. Rječnik

Klinički djelatnik – Stručno medicinsko osoblje ili ispravno licencirani govorni i jezični terapeut / patolog ili klinička specijalizirana medicinska sestra koji su obučeni za postupke rehabilitacije govora.

HME – kazeta za održavanje vlažnosti i topline zraka. Proizvod koji zadržava toplinu i vlažnost izdahnutog zraka, koji se vraćaju u zrak kad udahnete.

PE-segment – ždrijelno-jednjački, faringoezofagealni segment. Dio jednjaka u kojem nastaje zvuk vibracijom tkiva kada se koristite s govornom protezom.

TE-fistula – traheoezofagealna fistula. Mali umjetni otvor koji se napravi između dušnika i jednjaka u koji se postavlja govorna proteza.

Traheostoma – dišni otvor na prednjem dijelu vrata, na mjestu gdje je dušnik spojen s kožom (također se naziva „stoma”).

Govorna proteza – jednosmjerni ventil koji se umeće u TE-fistulu. Ventil ima prirubnicu na svakoj strani kojima se ventil učvršćuje na mjestu. Zrak se može preusmjeriti kroz ventil do jednjaka za govor, i istovremeno se smanjuje opasnost od ulaska hrane i tekućina u dušnik.

2. Opisne informacije

2.1 Namjena

Sustav za rehabilitaciju govora Provox2 namijenjen je za kirurško, protetičko vraćanje govora nakon totalne laringektomije. Liječnik može umetnuti protezu tijekom totalne laringektomije (primarna punkcija) ili kasnije (sekundarna punkcija) ili se proteza može upotrijebiti za zamjenu trenutačne proteze.

2.2 KONTRAINDIKACIJE

Ne postoje poznate kontraindikacije za upotrebu ili zamjenu proteze Provox2 kod pacijenata koji se već koriste s protetičkom rehabilitacijom govora.

2.3 Opis proizvoda

Govorna proteza Provox2 (Sl. 1) sterilni je jednokratni i jednosmjerni ventil koji drži TE-fistulu otvorenu za govor, dok istovremeno smanjuje opasnost od ulaska tekućina i hrane u dušnik. Izrađena je od medicinske silikonske gume radioopakne fluoroplastike. Proteza nije trajni implantat i treba se redovito mijenjati. Vanjski promjer je 7,5 mm (22,5 Fr). Proteza Provox2 dostupna je s duljinama od 4,5, 6, 8, 10, 12,5 i 15 mm.

Pakiranje govorne proteze Provox2 također sadrži jednu četkicu Provox Brush s Uputama za upotrebu za četkicu Provox Brush.

2.4 UPOZORENJA

Može se dogoditi slučajno gutanje govorne proteze Provox2. Ako se dogodi gutanje, obratite se svome liječniku koji će vas dalje savjetovati.

Slučajna aspiracija (tj. pad proizvoda u dušnik) govorne proteze Provox2 ili drugih dijelova sustava za rehabilitaciju govora Provox2 može se dogoditi. Neposredni simptomi mogu uključivati kašljanje, gušenje ili otežano disanje.

U takvim slučajevima odmah zatražite liječničku pomoć. Strana tijela u dišnim putovima mogu uzrokovati teške komplikacije te ih treba ukloniti klinički djelatnik.

Ponovna uporaba i ponovna obrada mogu uzrokovati unakrsnu kontaminaciju i oštetiti proizvod te ugroziti zdravlje pacijenta.

2.5 MJERE OPREZA

Obratite se svom kliničkom djelatniku u sljedećim slučajevima:

- Dolazi do propuštanja kroz i oko proteze (kašljanje i/ili promjena boje sluzi).
- Govor postane otežan (veći napor i/ili govor zvuči više napregnuto).
- Dolazi do bilo kakvih znakova upale ili promjene tkiva na mjestu punkcije (bol, toplina, otekline, tragovi krvi na četkici nakon četkanja).

Kako biste smanjili opasnost od infekcije:

Pobrinite se da su vam ruke temeljito očišćene i suhe prije stavljanja ruku u područje vaše traheostome i prije čišćenja vaše govorne proteze i/ili dodataka.

Održavajte sve proizvode čistima koji mogu ući u ili dodirnuti traheostomu i govornu protezu.

Kako biste smanjili opasnost od oštećenja proizvoda:

Za rukovanje i čišćenje proteze koristite se samo originalnim priborom Provox namijenjenim za korištenje s protezom Provox2. **Ostali proizvodi mogu uzrokovati tjelesnu ozljedu ili oštetiti govornu protezu.**

3. Upute za upotrebu

3.1 Upotreba proteze Provox2 za govor

Kada zatvorite svoju traheostomu, možete usmjeriti zrak iz pluća kroz protezu u jednjak (Sl. 2).

Takvo strujanje zraka uzrokuje vibraciju tkiva u jednjaku, čime se proizvodi zvuk vašeg glasa. Možete govoriti upotrebom kazete za održavanje vlažnosti i topline zraka kao što je Provox HME, upotrebom govornog pomagala bez ruku kao što je automatski govorni ventil Provox FreeHands FlexiVoice ili jednostavno zatvaranjem stome izravno prstom.

3.2 Čišćenje proteze Provox2

Da biste mogli govoriti sa svojom govornom protezom, ona mora biti čista kako bi zrak mogao prolaziti kroz nju. Redovito čišćenje proteze također pomaže produljiti životni vijek proizvoda.

Četkajte protezu četkicom Provox Brush dvaput dnevno i nakon svakog obroka kako biste uklonili sluz i ostatke hrane iz proteze. Ispiranje proteze pumpicom Provox Flush (ispiranje) također pomaže očistiti proizvod.

3.3 Životni vijek proizvoda

Ovisno o pojedinačnim biološkim uvjetima životni vijek proizvoda varira i ne može se predvidjeti strukturalni integritet proizvoda tijekom duljeg vremenskog razdoblja. Na materijal proizvoda utjecat će npr. bakterije i gljivice, a strukturalni integritet proizvoda s vremenom će se pogoršati.

3.4 Dodaci

Četkicom **Provox Brush / Provox Brush XL** koristi se za čišćenje unutrašnjosti proteze (Sl. 3).

Pumpica **Provox Flush** (ispiranje) dodatni je proizvod za čišćenje koji omogućava ispiranje proteze (Sl. 4).

Čep **Provox Plug** uređaj je za prvu pomoć koji privremeno blokira propuštanje kroz protezu (Sl. 5).

Dodatni proizvodi

Provox XtraFlow i Provox XtraMoist: Kazete za održavanje vlažnosti i topline zraka koji djelomično vraćaju izgubljene nazalne funkcije (uvjetovanje zraka, otpor pri disanju).

Provox FreeHands FlexiVoice: Kazeta za održavanje vlažnosti i topline zraka objedinjena s automatskim ventilom za traheostomu, osmišljena kako bi omogućila govor bez upotrebe ruku.

Provox LaryTube: Silikonska trahealna kanila namijenjena za potporu stoma koje se smanjuju dok zadržava ostale rehabilitacijske proizvode sustava Provox.

Provox LaryButton: Mekana, samostalna, silikonska trahealna kanila namijenjena za potporu stoma koje se smanjuju dok zadržava ostale rehabilitacijske proizvode sustava Provox.

4. Nepoželjni događaji / Rješavanje problema prema simptomima

Odgovornost je kliničkog djelatnika da vas informira o opasnostima i koristima protetičke rehabilitacije govora i da vas posavjetuje o tome što trebate učiniti u slučaju pojave nepoželjnih događaja. Ako niste sigurni da ste potpuno razumjeli sve upute, pitajte svog kliničkog djelatnika za daljnje objašnjenje.

Simptom: Kašljanje (potaknutom pijenjem ili jedenjem) dok je proteza na mjestu.

Najčešći razlozi: Propuštanje kroz ili oko proteze.

Mjere:

1. Očistite protezu četkicom Provox Brush i ako je moguće pumpicom Provox Flush (ispiranje). Mogući ostatci hrane sprječavaju ispravno zatvaranje ventila.

Ako se propuštanje nastavi:

2. Gledajte protezu dok pijete. Pokušajte odrediti propušta li kroz sredinu ili oko proteze.
 - a.) Ako mislite da propušta kroz sredinu, možete upotrijebiti čep Provox Vega Plug dok jedete i pijete kako biste spriječili propuštanje. Obavijestite svog kliničkog djelatnika da trebate novu protezu.
 - b.) Ako mislite da curi oko proteze ili ako čep ne zaustavlja propuštanje, obavijestite svog kliničkog djelatnika da možda postoji propuštanje oko proteze.

Simptom: Govor postaje sve teži.

Najčešći razlozi: Opstrukcija ventila, oteklina tkiva u grlu (npr. tijekom liječenja zračenjem).

Mjere:

1. Očistite protezu četkicom Provox Brush i/ili pumpicom Flush. Ostaci hrane mogu povećati otpor protoka zraka.
2. Ako to ne pomaže: Odmah se obratite svom kliničkom djelatniku.

Simptomi: Bol, toplina, otekline i osip (zajedno ili sami) na području proteze ili stome.

Najčešći razlozi: Upala i infekcije tkiva.

Mjere: Odmah se obratite svom kliničkom djelatniku.

Simptomi: Tragovi krvi vidljivi na četkici nakon čišćenja.

Najčešći razlozi: Upala i infekcije tkiva sa strane ezofagusa.

Mjere: Odmah se obratite svom kliničkom djelatniku.

5. Dodatne informacije

5.1 Kompatibilnost s MR-om, rendgenom i liječenjem zračenjem

Sve govorne proteze Provox osim proteze Provox ActiValve mogu se ostaviti u TE-punkciji tijekom MR-a (testirano do 3 tesle) i tijekom rendgena i liječenja zračenjem (testirano do 70 Gy).

5.2 Datum tiskanja i informacije o podršci korisnicima

Broj inačice ovih Uputa za upotrebu i kontaktne informacije proizvođača nalaze se na stražnjoj strani.

Unregistered copy

Περιεχόμενα

1. Γλωσσάριο.....	77
2. Γενικές πληροφορίες.....	77
2.1 Προβλεπόμενη χρήση.....	77
2.2 ΑΝΤΕΝΔΕΙΞΕΙΣ	77
2.3 Περιγραφή της συσκευής.....	77
2.4 ΠΡΟΕΙΔΟΠΟΙΗΣΕΙΣ	78
2.5 ΠΡΟΦΥΛΑΞΕΙΣ	78
3. Οδηγίες χρήσης.....	78
3.1 Χρήση του Pronox2 για ομιλία	78
3.2 Καθαρισμός του Pronox2.....	78
3.3 Διάρκεια ζωής της συσκευής	79
3.4 Παρελκόμενα	79
4. Ανεπιθύμητες ενέργειες/ Αντιμετώπιση προβλημάτων ανά σύμπτωμα	79
5. Πρόσθετες πληροφορίες	80
5.1 Συμβατότητα με μαγνητική τομογραφία, ακτινογραφία και ακτινοθεραπεία.....	80
5.2 Ημερομηνία εκτύπωσης και βοηθητικές πληροφορίες για τους χρήστες.....	80

1. Γλωσσάριο

Ιατρός — Επαγγελματίας υγείας ή λογοθεραπευτής και γλωσσολόγος/παθολόγος με κατάλληλη άδεια ή εξειδικευμένος κλινικός νοσηλευτής, εκπαιδευμένος στις διαδικασίες φωνητικής αποκατάστασης.

HME — Εναλλάκτης θερμότητας και υγρασίας (Heat and Moisture Exchanger). Συσκευή που συγκρατεί τη θερμότητα και την υγρασία του εκπνεόμενου αέρα και τις επιστρέφει στον αέρα κατά την εισπνοή.

Τμήμα PE — Φαρυγγοοισοφαγικό τμήμα. Το τμήμα του οισοφάγου στο οποίο παράγεται ήχος από τη δόνηση ιστού, κατά τη χρήση φωνητικής πρόθεσης.

Παρακέντηση TE — Τραχειοοισοφαγική παρακέντηση. Μικρή τεχνητή οπή που δημιουργείται ανάμεσα στην τραχεία και τον οισοφάγο και στην οποία τοποθετείται η φωνητική πρόθεση.

Τραχειοστομία — Οπή για αερισμό στην πρόσθια επιφάνεια του φάρυγγα, όπου η τραχεία εφάπτεται στο δέρμα (αναφέρεται και ως «στομία»).

Φωνητική πρόθεση — Μονόδρομη βαλβίδα που εισάγεται στην τραχειοοισοφαγική παρακέντηση. Η βαλβίδα διαθέτει έναν δακτύλιο σε κάθε πλευρά, ο οποίος συγκρατεί τη βαλβίδα στη θέση της. Για την παραγωγή ομιλίας, είναι δυνατή η ανακατεύθυνση του αέρα προς τον οισοφάγο διαμέσου της βαλβίδας, μειώνοντας παράλληλα τον κίνδυνο εισροής υγρών και τροφών στην τραχεία.

2. Γενικές πληροφορίες

2.1 Προβλεπόμενη χρήση

Το σύστημα φωνητικής αποκατάστασης Pronox2 προορίζεται για χρήση σε διαδικασίες χειρουργικής αποκατάστασης της φωνής με τη χρήση φωνητικής πρόθεσης, έπειτα από ολική λαρυγγεκτομή. Η πρόθεση μπορεί να τοποθετηθεί από τον ιατρό τη στιγμή διεξαγωγής της ολικής λαρυγγεκτομής (αρχική παρακέντηση) ή σε μεταγενέστερη χρονική στιγμή (δευτερεύουσα παρακέντηση), ή μπορεί να χρησιμοποιηθεί για την αντικατάσταση υπάρχουσας πρόθεσης.

2.2 ΑΝΤΕΝΔΕΙΞΕΙΣ

Δεν υπάρχουν γνωστές αντενδείξεις ως προς τη χρήση ή την αντικατάσταση της πρόθεσης Pronox2 σε ασθενείς που ήδη χρησιμοποιούν πρόθεση για φωνητική αποκατάσταση.

2.3 Περιγραφή της συσκευής

Η φωνητική πρόθεση Pronox2 (Εικ.1) είναι μια στείρα μονόδρομη βαλβίδα μίας χρήσης, η οποία διατηρεί ανοικτή την περιοχή της τραχειοοισοφαγικής παρακέντησης για την παραγωγή ομιλίας, ενώ παράλληλα μειώνει τον κίνδυνο εισροής υγρών και τροφών στην τραχεία. Είναι κατασκευασμένη από σιλικόνη ιατρικής χρήσης και ακτινοσκιερή φθοριούχο ρητίνη. Η πρόθεση δεν αποτελεί μόνιμο εμφύτευμα και πρέπει να αντικαθίσταται ανά διαστήματα. Η εξωτερική διάμετρος είναι 7,5 mm (22,5 Fr). Το Pronox2 διατίθεται σε διάφορες εκδόσεις με μήκος 4,5, 6, 8, 10, 12,5 και 15 mm.

Η συσκευασία της φωνητικής πρόθεσης Pronox2 περιέχει, επίσης, το Pronox Brush (Βούρτσα Pronox) συνοδευόμενο από τις αντίστοιχες οδηγίες χρήσης του.

2.4 ΠΡΟΕΙΔΟΠΟΙΗΣΕΙΣ

Είναι πιθανή η τυχαία κατάποση της φωνητικής πρόθεσης Pronox2. Σε περίπτωση που αυτό συμβεί, επικοινωνήστε με τον ιατρό σας, ο οποίος θα σας παράσχει περαιτέρω συμβουλές.

Είναι πιθανή η τυχαία αναρρόφηση της φωνητικής πρόθεσης Pronox2 ή άλλων εξαρτημάτων του συστήματος φωνητικής αποκατάστασης Pronox2 (δηλ. τυχόν πτώση της συσκευής στο εσωτερικό της τραχείας). Τα άμεσα συμπτώματα μπορεί να περιλαμβάνουν βήχα, πνιγμό ή συριγμό.

Σε περίπτωση που αυτό συμβεί, ζητήστε άμεση ιατρική φροντίδα. Η παρουσία ξένου σώματος στους αεραγωγούς μπορεί να προκαλέσει βαριές επιπλοκές και το ξένο σώμα πρέπει να αφαιρεθεί από ιατρό.

Η επαναχρησιμοποίηση και επανεπεξεργασία μπορεί να προκαλέσουν επιμόλυνση και ζημιά στη συσκευή, οι οποίες μπορεί να βλάψουν τον ασθενή.

2.5 ΠΡΟΦΥΛΑΞΕΙΣ

Απευθυνθείτε στον ιατρό σας εάν:

- υπάρχει διαρροή διαμέσου της πρόθεσης ή γύρω από αυτήν (βήχας ή/και μεταβολή του χρώματος της βλέννας).
- παρατηρείτε δυσκολία στην ομιλία (καταβολή μεγαλύτερης προσπάθειας ή/και βραχνός/καταπονημένος ήχος της φωνής).
- υπάρχουν σημεία φλεγμονής ή μεταβολές του ιστού στην περιοχή της παρακέντησης (πόνος, καύσος, οίδημα, ίχνη αίματος στη βούρτσα έπειτα από το βούρτσισμα).

Για μείωση του κινδύνου λοίμωξης:

Διασφαλίστε ότι έχετε καθαρίσει και στεγνώσει σχολαστικά τα χέρια σας προτού τα τοποθετήσετε στην περιοχή της τραχειοστομίας και προτού προβείτε στον καθαρισμό της φωνητικής πρόθεσης ή/και των παρελκομένων.

Διατηρείτε καθαρές όλες τις συσκευές που μπορεί να εισέλθουν ή να έρθουν σε επαφή με την τραχειοστομία σας και τη φωνητική πρόθεση.

Για μείωση του κινδύνου πρόκλησης ζημιάς στο προϊόν:

Για το χειρισμό και τον καθαρισμό της πρόθεσης που διαθέτετε, χρησιμοποιείτε μόνο γνήσια παρελκόμενα Pronox που προορίζονται για χρήση με την πρόθεση Pronox2. Άλλες συσκευές ενδέχεται να προκαλέσουν ατομικό τραυματισμό ή ζημιά στη φωνητική πρόθεση.

3. Οδηγίες χρήσης

3.1 Χρήση του Pronox2 για ομιλία

Όταν κλείνετε την τραχειοστομία σας, μπορείτε να κατευθύνετε τον αέρα από τους πνεύμονες προς τον οισοφάγο διαμέσου της πρόθεσης (Εικ. 2).

Αυτή η ροή αέρα προκαλεί δόνηση των ιστών του οισοφάγου και έτσι παράγεται ο ήχος της φωνής σας. Μπορείτε να μιλήσετε χρησιμοποιώντας έναν εναλλάκτη θερμότητας και υγρασίας (Heat and Moisture Exchanger, HME), όπως το Pronox HME, μια συσκευή ομιλίας hands-free, όπως το Pronox FreeHands FlexiVoice, ή κλείνοντας απλώς τη στομία με το δάκτυλό σας.

3.2 Καθαρισμός του Pronox2

Για να μιλήσετε με τη φωνητική πρόθεση, η πρόθεση θα πρέπει να είναι καθαρή, ώστε ο αέρας να μπορεί να διέλθει μέσα από αυτήν. Ο τακτικός καθαρισμός της πρόθεσης συμβάλλει, επίσης, στην παράταση της διάρκειας ζωής της συσκευής.

Βουρτσίζετε την πρόθεση με το Provox Brush (Βούρτσα Provox) δύο φορές την ημέρα και μετά από κάθε γεύμα, για να αφαιρέσετε τις βλέννες και τα υπολείμματα τροφών από την πρόθεση. Η πλύση της πρόθεσης με το Provox Flush (Σύστημα πλύσης Provox) επίσης βοηθά στον καθαρισμό της συσκευής.

3.3 Διάρκεια ζωής της συσκευής

Η διάρκεια ζωής της συσκευής ποικίλει ανάλογα με τις εκάστοτε βιολογικές συνθήκες και, επομένως, δεν είναι δυνατή η πρόβλεψη της δομικής ακεραιότητας της συσκευής μακροπρόθεσμα. Το υλικό της συσκευής επηρεάζεται από την παρουσία, για παράδειγμα, βακτηρίων και ζυμομυκήτων, και η δομική ακεραιότητα της συσκευής τελικά φθίνει.

3.4 Παρελκόμενα

Το **Provox Brush/Provox Brush XL** (Βούρτσα Provox/Βούρτσα Provox XL) χρησιμοποιείται για τον καθαρισμό του εσωτερικού της πρόθεσης (Εικ. 3).

Το **Provox Flush** (Σύστημα πλύσης Provox) είναι μια πρόσθετη συσκευή καθαρισμού, με τη χρήση της οποίας είναι δυνατή η πλύση της πρόθεσης (Εικ. 4).

Το **Provox Plug** (Ελεγκτής διαρροής Provox) είναι ένα εργαλείο πρώτων βοηθειών, το οποίο φράσσει προσωρινά μια διαρροή που εμφανίζεται διαμέσου της πρόθεσης (Εικ. 5).

Πρόσθετες συσκευές

Provox XtraFlow και Provox XtraMoist: Εναλλάκτες θερμότητας και υγρασίας, οι οποίοι αποκαθιστούν μερικώς τις ρινικές λειτουργίες (επεξεργασία του αέρα, αναπνευστική αντίσταση).

Provox FreeHands FlexiVoice: Εναλλάκτης θερμότητας και υγρασίας σε συνδυασμό με μια αυτόματη βαλβίδα τραχειοστομίας. Έχει σχεδιαστεί για τη δυνατότητα ελεύθερης (hands-free) ομιλίας.

Provox LaryTube: Τραχειακή κάνουλα από σιλικόνη που προορίζεται για την υποστήριξη συρρικνούμενων στομιών κατά την ταυτόχρονη χρήση άλλων συσκευών αποκατάστασης του συστήματος Provox.

Provox LaryButton: Μαλακή, αυτοσυγκρατούμενη τραχειακή κάνουλα από σιλικόνη που προορίζεται για την υποστήριξη συρρικνούμενων στομιών, κατά την ταυτόχρονη χρήση άλλων συσκευών αποκατάστασης του συστήματος Provox.

4. Ανεπιθύμητες ενέργειες/ Αντιμετώπιση προβλημάτων ανά σύμπτωμα

Αποτελεί ευθύνη του ιατρού σας να σας ενημερώσει σχετικά με τους κινδύνους και τα οφέλη της φωνητικής αποκατάστασης με χρήση πρόθεσης, καθώς και να σας παράσχει οδηγίες σχετικά με το τι πρέπει να κάνετε σε περίπτωση που αντιμετωπίσετε ανεπιθύμητες ενέργειες. Εάν δεν είστε βέβαιοι ότι έχετε κατανοήσει πλήρως όλες τις οδηγίες, ζητήστε από τον ιατρό σας να σας τις εξηγήσει περαιτέρω.

Σύμπτωμα: Βήχας (που προκαλείται κατά την κατανάλωση υγρών ή τροφών) ενώ η πρόθεση βρίσκεται στη θέση της.

Συνηθέστερες αιτίες: Διαρροή διαμέσου της πρόθεσης ή γύρω από αυτήν.

Μέτρα αντιμετώπισης:

1. Καθαρίστε την πρόθεση με το Provox Brush (Βούρτσα Provox) και, εάν είναι εφικτό, και με το Provox Flush (Σύστημα πλύσης Provox). Ενδέχεται να υπάρχουν

υπολείμματα τροφών που εμποδίζουν τη βαλβίδα να κλείσει σωστά.

Εάν η διαρροή συνεχίζεται:

2. Παρατηρήστε την πρόθεση ενώ πίνετε κάποιο υγρό. Προσπαθήστε να εντοπίσετε εάν η διαρροή πραγματοποιείται από το κέντρο της πρόθεσης ή γύρω από αυτήν.
 - α.) Εάν πιστεύετε ότι η διαρροή σημειώνεται στο κέντρο, μπορείτε να χρησιμοποιήσετε το Pronox Vega Plug (Ελεγκτής διαρροής Pronox Vega) όταν καταναλώνετε υγρά ή τροφή, για να αποφύγετε τη διαρροή. Ενημερώστε τον ιατρό σας ότι χρειάζεστε καινούρια πρόθεση.
 - β.) Εάν πιστεύετε ότι η διαρροή σημειώνεται γύρω από την πρόθεση, ή εάν ο ελεγκτής διαρροής δεν σταματά τη διαρροή, ενημερώστε τον ιατρό σας ότι πιθανώς εμφανίζεται διαρροή γύρω από την πρόθεση.

Σύμπτωμα: Η ομιλία καθίσταται ολοένα και πιο δύσκολη. Συνηθέστερες αιτίες: Απόφραξη της βαλβίδας, οίδημα στον ιστό του φάρυγγα (π.χ. κατά την ακτινοθεραπεία).

Μέτρα αντιμετώπισης:

1. Καθαρίστε την πρόθεση με το Pronox Brush (Βούρτσα Pronox) ή και το Pronox Flush (Σύστημα πλύσης Pronox). Ενδέχεται να υπάρχουν υπολείμματα τροφών που αυξάνουν την αντίσταση της ροής αέρα.
2. Εάν αυτό δεν βοηθά: Επικοινωνήστε αμέσως με τον ιατρό σας.

Συμπτώματα: Πόνος, καύσος, οίδημα και εξάνθημα (συνδυαστικά ή μεμονωμένα) στην περιοχή της πρόθεσης ή της στομίας.

Συνηθέστερες αιτίες: Φλεγμονή του ιστού και λοιμώξεις.

Μέτρα αντιμετώπισης: Επικοινωνήστε αμέσως με τον ιατρό σας.

Συμπτώματα: Παρατηρούνται ίχνη αίματος πάνω στη βούρτσα μετά το βούρτσισμα.

Συνηθέστερες αιτίες: Φλεγμονή του ιστού και λοιμώξεις στην πλευρά του οισοφάγου.

Μέτρα αντιμετώπισης: Επικοινωνήστε αμέσως με τον ιατρό σας.

5. Πρόσθετες πληροφορίες

5.1 Συμβατότητα με μαγνητική τομογραφία, ακτινογραφία και ακτινοθεραπεία

Όλες οι φωνητικές προθέσεις Pronox, με εξαίρεση το Pronox ActiValve, μπορούν να παραμείνουν στην τραχειοοισοφαγική παρακέντηση κατά τη διάρκεια μαγνητικής τομογραφίας (έχει δοκιμαστεί για έως 3 Tesla), καθώς και κατά τη διάρκεια ακτινογραφίας και ακτινοθεραπείας (έχει δοκιμαστεί για έως 70 Gy).

5.2 Ημερομηνία εκτύπωσης και βοηθητικές πληροφορίες για τους χρήστες

Ο αριθμός της έκδοσης αυτών των οδηγιών χρήσης, καθώς και τα στοιχεία επικοινωνίας με τον κατασκευαστή, αναφέρονται στο οπισθόφυλλο.

İçindekiler

1. Sözlük.....	82
2. Tanımlayıcı Bilgiler	82
2.1 Kullanım amacı.....	82
2.2 KONTRENDİKASYONLARI.....	82
2.3 Cihazın tanımı.....	82
2.4 UYARILAR.....	82
2.5 ÖNLEMLER	83
3. Kullanım talimatları	83
3.1 Provox2'nin konuşmak için kullanılması.....	83
3.2 Provox2'nin temizlenmesi	83
3.3 Cihazın kullanım ömrü	83
3.4 Aksesuarlar	83
4. Olumsuz olaylar/ Semptoma göre sorun giderme.....	84
5. Ek Bilgiler.....	84
5.1 MR, X-ışını ve ışın tedavisiyle uyumluluk.....	84
5.2 Baskı Tarihi ve Kullanıcı Yardımı Bilgileri.....	85

1. Sözlük

Klinisyen — Tıbbi uzman veya uygun lisansa sahip konuşma ve dil terapisti / patoloğu veya ses rehabilitasyon prosedürleri konusunda eğitim almış klinik uzman hemşire.

HME — Isı ve Nem Değiştirici. Soluk aldığınızda havaya geri döndürülecek şekilde, solunan havanın ısı ve nemini tutan cihaz.

PE-Segmenti — Farengo-özofageal segment. Yemek borusunun, ses protezi kullanıldığında doku titreşimiyle ses oluşturulan kısmı.

TE-ponksiyonu — Trakeözofageal ponksiyon. Soluk borusu ve yemek borusu arasında oluşturulan, içine ses protezi yerleştirilen küçük suni açıklık.

Trakeostoma — Soluk borusunun deriye bağlı olduğu, boynun önündeki soluma ağzı ("stoma" olarak da adlandırılır).

Ses protezi -TE ponksiyonuna yerleştirilen tek yönlü bir valf. Valfte, her iki tarafta, valfin yerinde kalmasını sağlayan bir flanş vardır. Hava, valften konuşma için yemek borusuna yönlendirilebilir, böylelikle soluk borusuna gıda ve sıvı girme riski azaltılır.

2. Tanımlayıcı Bilgiler

2.1 Kullanım amacı

Provox2 Ses Rehabilitasyon Sistemi, total larenjektomi sonrasında cerrahi yolla yerleştirilen, ses restorasyonunda kullanıma yönelik bir protezdir. Protez, doktor tarafından total larenjektomi sırasında (primer yerleştirme) veya daha sonraki bir tarihte (sekonder yerleştirme) yerleştirilebilir ya da mevcut protezi değiştirmek üzere kullanılabilir.

2.2 KONTRENDİKASYONLARI

Ses protezi rehabilitasyon cihazı kullanan hastalar arasında Provox2 protezi kullanımı veya değiştirilmesi ile ilgili bilinen herhangi bir kontrendikasyon yoktur.

2.3 Cihazın tanımı

Provox2 Ses Protezi (Şekil 1), bir TE-ponksiyonunu konuşma amacıyla açık tutarken, soluk borusuna sıvı ve gıda girişi riskini azaltan, steril, tek kullanımlık, tek yönlü bir valftir. Tıbbi sınıf silikon kauçuk ve radyo-opak floroplastikten yapılmıştır. Protez, kalıcı bir implant değildir ve periyodik olarak değiştirilmesi gerekir. Dış çapı 7,5 mm'dir (22,5 Fr). Provox2, 4,5, 6, 8, 10, 12,5 ve 15 mm uzunluklarda mevcuttur.

Provox2 Ses Protezi paketinde, Provox Brush ile Provox Brush Kullanım Talimatları da bulunur.

2.4 UYARILAR

Provox2 ses protezinin kazara yutulması gerçekleşebilir. Bu gerçekleşirse, doktorunuza danışın; size tavsiyede bulunacaktır.

Provox2 ses protezinin veya Provox2 ses rehabilitasyon sisteminin diğer bileşenlerinin kazara aspirasyonu (yani, cihaz soluk borusuna düşer). Hemen görülen semptomlar, öksürme, boğulma veya hırlamayı içerebilir.

Bu gerçekleşirse, derhal tıbbi tedavi alın. Hava yollarınızdaki bir yabancı cisim şiddetli komplikasyonlara yol açabilir ve bir klinisyen tarafından çıkarılmalıdır.

Tekrar kullanma veya tekrar işleme koyma cihazda hastaya zarar verebilecek şekilde hasara ve çapraz kontaminasyona neden olabilir.

2.5 ÖNLEMLER

Aşağıdaki durumlarda klinisyeninize danışın:

- Protezden veya protez etrafında sızıntı varsa (öksürme, ve/veya mukus rengi değişikliği).
- Konuşmada zorlanma varsa (daha fazla çaba ve/veya ses daha zorlanmış gelirse).
- Ponksiyon bölgesinde enflamasyon veya doku değişikliklerine dair belirtiler varsa (ağrı, sıcaklık, şişlik, fırçalama sonrasında fırçada kan izleri).

Enfeksiyon riskini azaltmak için:

Ellerinizi trakeostoma alanına koymadan önce ve ses protezinizi ve/veya aksesuarlarını temizlemeden önce, ellerinizin tamamen temizlenmiş ve kuru olduğundan emin olun.

Trakeostoma ve ses protezinize girebilecek veya onlarla temas edebilecek tüm cihazları temiz halde tutun.

Ürün hasarı riskini azaltmak için:

Protezinizin kullanımı ve temizlenmesi için sadece Provox2 ile kullanılması amaçlanmış orijinal Provox aksesuarları kullanın. **Başka cihazlar kişisel yaralanmaya veya ses protezinin zarar görmesine neden olabilir.**

3. Kullanım talimatları

3.1 Provox2'nin konuşmak için kullanılması

Trakeostomanızı kapattığınızda, havayı akciğerlerinizden protez ile yemek borunuza yönlendirebilirsiniz (Şekil 2). Hava akışı, yemek borunuzdaki dokuların titreşimine yol açar, bu da sesinizi üretir. Provox HME gibi bir Isı ve Nem Değiştirici kullanarak, Provox FreeHands FlexiVoice gibi bir eller serbest konuşma cihaz kullanarak veya stomanızı bir parmakla doğrudan kapatarak konuşabilirsiniz.

3.2 Provox2'nin temizlenmesi

Ses protezinizle konuşabilmeniz için protezin, içinden havanın geçebilmesi adına temiz olması gerekir. Protezin düzenli temizlenmesi de, cihaz ömrünün uzatılmasına yardımcı olur. Protezi Provox Brush ile günde iki kez ve her öğünden sonra fırçalayarak mukusu ve gıda kalıntılarını protezden temizleyin. Protezin Provox Flush ile yıkanması da cihazın temizlenmesine yardımcı olur.

3.3 Cihazın kullanım ömrü

Bireysel biyolojik koşullara göre cihaz ömrü farklılık gösterir ve daha uzun bir dönemden sonra cihazın yapısal bütünlüğü öngörülemez. Cihazın malzemesi, örn. bakteri ve mayadan etkilenir ve cihazın yapısal bütünlüğü nihayetinde bozulacaktır.

3.4 Aksesuarlar

Provox Brush / Provox Brush XL, protezin içini temizlemek için kullanılır (Şekil 3).

Provox Flush, protezin yıkanmasını sağlayan ilave bir temizleme cihazıdır (Şekil 4).

Provox Plug, protezden sızıntıyı geçici olarak engelleyen bir İlk Yardım aracıdır (Şekil 5).

Ek cihazlar

Provox XtraFlow ve Provox XtraMoist: Kayıp nazal işlevleri kısmen geri kazandıran (hava iklimlendirme, soluma direnci) Isı ve Nem Değiştiriciler.

Provox FreeHands FlexiVoice: Eller serbest konuşma sağlamak için tasarlanmış, otomatik trakeostoma valfiyle birlikte gelen Isı ve Nem Değiştirici.

Provox LaryTube: Provox Sisteminin diğer rehabilitasyon cihazlarını tutarken stomaların küçülmemesini desteklemeye yönelik silikon trakeal kanül.

Provox LaryButton: Provox Sisteminin diğer rehabilitasyon cihazlarını tutarken stomaların küçülmemesini desteklemeye yönelik yumuşak, kendinden muhafazalı silikon trakeal kanül.

4. Olumsuz olaylar/ Semptomla göre sorun giderme

Prostetik ses rehabilitasyonunun riskleri ve faydaları hakkında bilgi vermek ve olumsuz olaylarla karşılaştığınızda yapabileceğiniz hakkında talimat vermek, klinisyeninizin sorumluluğundadır. Tüm talimatları tam olarak anladığınızdan emin değilseniz, klinisyeninizden daha fazla açıklama isteyin.

Semptom: Protez yerindeyken öksürme (içme veya yemeyle tetiklenmiş).

En yaygın sebepler: Protezden veya protez etrafında sızıntı.

Önlemler:

1. Protezi Provox Brush ve mümkünse Provox Flush ile de temizleyin. Valfin düzgün kapanmasını önleyen gıda artıkları olabilir.

Sızıntı devam ederse:

2. Bir şey içerken protezi gözlemleyin. Ortadan mı yoksa protezin etrafından mı sızıntı yaptığını belirlemeye çalışın.
 - a.) Ortadan sızıntı yaptığını düşünüyorsanız, bir şey yerken ve içerken, sızıntıyı önlemek için Provox Vega Plug kullanabilirsiniz. Klinisyeninize, yeni bir proteze ihtiyacınız olduğu bilgisini verin.
 - b.) Etrafından sızıntı yaptığını düşünüyorsanız veya Plug ile sızıntı durmuyorsa, klinisyeninize proteziniz etrafında sızıntı olabileceği bilgisini verin.

Semptom: Konuşma git gide zorlaşır.

En yaygın sebepler: Valf tıkanması, boğazda doku şişkinliği (örn. radyoterapi sırasında).

Önlemler:

1. Protezi Provox Brush ve/veya Flush ile temizleyin. Hava akışı direncini artıran gıda artıkları olabilir.
2. Bu yardımcı olmazsa: Derhal klinisyeninize başvurun.

Semptomlar: Protez veya stoma alanında ağrı, sıcaklık, şişme ve kızarıklık (birlikte veya ayrı ayrı).

En yaygın sebepler: Doku enflamasyonu ve enfeksiyonlar.

Önlemler: Derhal klinisyeninize başvurun.

Semptomlar: Fırçalama sonrasında fırçada kan izleri görülüyor.

En yaygın sebepler: Doku enflamasyonu ve özofagus tarafında enfeksiyonlar.

Önlemler: Derhal klinisyeninize başvurun.

5. Ek Bilgiler

5.1 MR, X-ışını ve ışın tedavisiyle uyumluluk

Provox ActiValve dışında tüm Provox ses protezleri, MR (3Tesla'ya kadar test edilmiştir) ve X ışını ile ışın tedavisi (70 Gy'ye kadar test edilmiştir) sırasında TE ponksiyonunda bırakılabilir.

5.2 Baskı Tarihi ve Kullanıcı Yardımı Bilgileri

Bu Kullanma Talimatları'nın versiyon numarası ve üretici iletişim bilgileri, arka kapakta bulunmaktadır.

Unregistered copy

Contents

1. Глоссарий.....	87
2. Описание	87
2.1 Назначение	87
2.2 ПРОТИВОПОКАЗАНИЯ.....	87
2.3 Описание устройства	87
2.4 ПРЕДУПРЕЖДЕНИЯ	88
2.5 МЕРЫ ПРЕДОСТОРОЖНОСТИ	88
3. Инструкции по применению	88
3.1 Использование Provox2 для речи	88
3.2 Очистка Provox2.....	88
3.3 Срок службы устройства.....	89
3.4 Принадлежности	89
4. Нежелательные явления/поиск и устранение неисправностей по симптомам.....	89
5. Дополнительная информация.....	90
5.1 Совместимость с МРТ, рентгенотерапией и лучевой терапией.....	90
5.2 Дата печати и справочная информация для пользователя	90

1. Глоссарий

Врач — квалифицированный медицинский работник или обладающий соответствующей квалификацией логопед/специалист по патологии речи или частнопрактикующий медицинский работник, прошедший подготовку по процедурам восстановления голоса.

НМЕ — теплообменник. Устройство, сохраняющее температуру и влажность выдыхаемого воздуха для надления соответствующими характеристиками выдыхаемого воздуха.

ТП-сегмент — трахеопищеводный сегмент. Часть пищевода, в которой формируется звук путем вибрации ткани при использовании голосового протеза.

ТП-фистула — трахеопищеводная фистула. Небольшое искусственное отверстие, создаваемое между трахеей и пищеводом, куда помещается голосовой протез.

Трахеостома — дыхательное отверстие в передней части шеи, где трахея соединяется с кожей (также называется «стомой»).

Голосовой протез — одноходовый клапан, вставляемый в трахеопищеводную фистулу. Клапан оснащен с обеих сторон фланцами, которые удерживают клапан на месте. Воздух можно перенаправлять через клапан в пищевод для обеспечения голосовой коммуникации, снижая риск попадания пищи и жидкостей в трахею.

2. Описание

2.1 Назначение

Система реабилитации голоса Provox2 предназначена для использования в хирургическом восстановлении голоса с помощью протеза после полной ларингэктомии. Протез может вставить врач во время полной ларингэктомии (создание первичной фистулы) или позднее (создание вторичной фистулы), кроме того, его можно использовать для замены имеющегося протеза.

2.2 ПРОТИВОПОКАЗАНИЯ

Отсутствуют известные противопоказания при использовании или замене протеза Provox2 у пациентов, уже использующих протезы для восстановления голоса.

2.3 Описание устройства

Голосовой протез Provox2 (рис. 1) представляет собой стерильный одноходовой клапан для одноразового использования, который держит трахеопищеводную фистулу в открытом положении для произнесения речи и снижает риск попадания жидкости и пищи в трахею. Он изготовлен из медицинской силиконовой резины и рентгеноконтрастного фторопласта. Протез не является долговечным имплантом, его необходимо периодически менять. Наружный диаметр составляет 7,5 мм (22,5 Fr). Доступны модели Provox2 с длиной 4,5; а также 6, 8, 10, 12,5 и 15 мм.

Комплект голосового протеза Provox2 также включает одну щетку Provox Brush и инструкции по применению Provox Brush.

2.4 ПРЕДУПРЕЖДЕНИЯ

Возможно случайное проглатывание голосового протеза Provox2. Если это произойдет, обратитесь к своему врачу, который проконсультирует вас в отношении дальнейших действий.

Возможно случайное вдыхание (например, в случае падения устройства в трахею) голосового протеза Provox2 или других компонентов системы восстановления голоса Provox2. Немедленные симптомы могут включать кашель, удушье или хрипы.

Если это произойдет, немедленно обратитесь за медицинской помощью. Инородное тело в дыхательных путях может привести к серьезным осложнениям и должно удаляться врачом.

Повторное использование и повторная обработка могут вызвать перекрестное заражение и повреждение устройства, что может нанести вред пациенту.

2.5 МЕРЫ ПРЕДОСТОРОЖНОСТИ

Проконсультируйтесь с врачом в следующих случаях.

- Наличие утечки через протез или по краям протеза (кашель и/или изменение цвета слизи).
- Затруднения во время произнесения речи (требуется больше усилий и/или голос звучит более напряженно).
- Появление любых признаков воспаления или изменения ткани в области фистулы (боль, повышение температуры, воспаление, следы крови на щетки после чистки).

Меры по снижению риска заражения.

Убедитесь, что ваши руки являются чистыми и сухими перед их помещением в область трахеостомы или перед очисткой голосового протеза и/или аксессуаров.

Держите в чистоте все устройства, которые могут контактировать или входить в трахеостому и голосовой протез.

Меры по снижению риска повреждения изделия.

Пользуйтесь только подлинными приспособлениями Provox, предназначенными для ухода за вашим протезом Provox2 или для его чистки. **Другие устройства могут привести к травмированию пациента и повреждению голосового протеза.**

3. Инструкции по применению

3.1 Использование Provox2 для речи

При перекрытии трахеостомы вы можете направить воздух из легких через протез в пищевод (рис. 2).

Этот поток воздуха приводит к вибрации тканей пищевода, формируя звук вашего голоса. Можно разговаривать с использованием тепловлагообменника, например Provox HME, разговорного устройства без помощи рук, например Provox FreeHands FlexiVoice, или просто путем закрывания стомы пальцем.

3.2 Очистка Provox2

Чтобы разговаривать с голосовым протезом, он должен быть чистым, чтобы обеспечивать свободное прохождение

воздуха. Регулярная чистка протеза также помогает продлить срок службы устройства.

Для удаления слизи и остатков еды из протеза очищайте его с помощью щетки Provox Brush дважды в день, а также после каждого приема пищи. Промывка протеза с помощью Provox Flush также поможет очистить устройство.

3.3 Срок службы устройства

Срок службы устройства зависит от индивидуальных биологических условий, и предсказать структурную целостность устройства в долгосрочной перспективе невозможно. На материал устройства будут воздействовать различные бактерии и дрожжевой грибок, поэтому герметичность конструкции устройства со временем ухудшится.

3.4 Принадлежности

Щетка **Provox Brush/Provox Brush XL** используется для очистки внутренней поверхности протеза (рис. 3).

Provox Flush — это дополнительное изделие для очистки, которое позволяет промывать протез (рис. 4).

Заглушка **Provox Plug** является приспособлением первой помощи, которое временно блокирует утечку через протез (рис. 5).

Дополнительные устройства

Provox XtraFlow и Provox XtraMoist.

Тепловлагообменники, частично восстанавливающие утраченные функции носового дыхания (очищение воздуха, сопротивление дыханию).

Provox FreeHands FlexiVoice. Тепловлагообменник, объединенный с автоматическим клапаном трахеостомы и разработанный для обеспечения возможности разговаривать без помощи рук.

Provox LaryTube. Силиконовая трахеальная канюля, предназначенная для поддержки при сужении стомы и сохранения возможности использования других устройств системы Provox для реабилитации.

Provox LaryButton. Мягкая, самоудерживающаяся силиконовая трахеальная канюля, предназначенная для поддержки при сужении стомы и сохранения возможности использования других устройств системы Provox для реабилитации.

4. Нежелательные явления/ поиск и устранение неисправностей по симптомам

В обязанности вашего врача входит уведомление вас о рисках и преимуществах протезирования для восстановления голоса и инструктаж по действиям, которые нужно предпринять в случае возникновения нежелательных явлений. Если вы не уверены, что полностью поняли все указания, попросите своего врача разъяснить более подробно.

Симптом: кашель (вызываемый проглатыванием воды или пищи) во время использования протеза.

Наиболее вероятные причины: утечка через протез или по краям протеза.

Меры.

1. Очистите протез щеткой Provox Brush и если можно, также с помощью Provox Flush. Возможно наличие остатков пищи, препятствующих надлежащему закрыванию клапана.

Если утечка не устранена.

2. Осмотрите протез во время питья. Попробуйте установить, где происходит утечка: через него или вокруг него.
 - а.) Если вам кажется, что утечка происходит через протез, можно воспользоваться заглушкой Provox Vega Plug для предотвращения утечки во время приема пищи или питья. Уведомите своего врача о необходимости установки нового протеза.
 - б.) Если вам кажется, что утечка происходит по краям или если заглушка не останавливает утечку, уведомите о возможном наличии протечки по краям протеза.

Симптом: разговаривать становится все тяжелее и тяжелее.

Наиболее вероятные причины: закупорка клапана, воспаление ткани в горле (например, во время лучевой терапии).

Меры.

1. Очистите протез с помощью щетки Provox Brush и/или устройства Flush. Возможно, остатки пищи увеличивают сопротивление воздушному потоку.
2. Если это не помогло: немедленно обратитесь к своему врачу.

Симптомы: боль, жар, воспаление и сыпь (по отдельности или вместе) в области протеза или стомы.

Наиболее вероятные причины: Воспалительный процесс в ткани и заражения.

Меры. немедленно обратитесь к своему врачу.

Симптомы: на щетке видны следы крови после очистки протеза.

Наиболее вероятные причины: воспалительный процесс в ткани и заражения со стороны пищевода.

Меры. немедленно обратитесь к своему врачу.

5. Дополнительная информация

5.1 Совместимость с МРТ, рентгенотерапией и лучевой терапией

Все голосовые протезы Provox, за исключением Provox ActiValve, можно оставлять в трахеопищеводной фистуле при проведении МРТ (выполнялась проверка до 3 Тл) и при проведении рентгенотерапии и лучевой терапии (выполнялась проверка до 70 Гр).

5.2 Дата печати и справочная информация для пользователя

Номер версии инструкции по использованию и контактная информация производителя указаны на обратной стороне обложки.

4. אירועים חריגים/פתרון בעיות

לפי תסמינים

מחובתו של הקלינאי שלך ליידע אותך לגבי הסכנות והיתרונות של תותב לשיקום הדיבור, ולהנחות אותך לגבי הפעולות שעליך לנקוט במקרה של אירועים חריגים. אם אינך בטוח שהבנת לגמרי את ההוראות, בקש מהקלינאי הסבר נוסף.

תסמינים: שיעול (מגורה על ידי שתייה או אכילה) בעת שהתותב מותקן במקומו.

הסיבות השכיחות ביותר: דליפה מבעד לתותב או מסביבו.

אמצעים:

1. נקה את התותב בעזרת מברשת Provox Brush ואם ניתן, גם באמצעות התקן השטיפה Provox Flush. ייתכן שישנן שאריות מזון שמונעות סגירה נאותה של השסתום.

אם הדליפה ממשיכה:

2. בחן את התותב בעת השתייה. נסה לזהות אם הדליפה היא דרך מרכז התותב או מסביבו.

א. אם אתה סבור שהדליפה היא דרך המרכז, תוכל להשתמש בפקק Provox Vega Plug בזמן האכילה והשתייה כדי למנוע דליפה. הבא לידיעת הקלינאי שלך שאתה זקוק לתותב חדש.

ב. אם אתה סבור שהדליפה היא מסביב, או אם הפקק אינו מונע את הדליפה, הבא לידיעת הקלינאי שלך שייתכן שיש לך דליפה מסביב לתותב.

תסמינים: הדיבור נעשה קשה יותר ויותר.

הסיבות השכיחות ביותר: חסימת השסתום, נפיחות של הרקמה בצוואר (לדוגמה, במהלך טיפול בהקרנות).

אמצעים:

1. נקה את התותב בעזרת מברשת Provox Brush ו/או התקן השטיפה. ייתכן שישנן שאריות מזון שמגבירות את ההתנגדות לזרימת האוויר.

2. אם הניקוי אינו עוזר: צור קשר עם הקלינאי שלך ללא דיחוי.

תסמינים: כאב, חום, נפיחות ופריחה (ביחד או לחוד) באזור התותב או הסטומה.

הסיבות השכיחות ביותר: דלקת ברקמה וזיהומים.

אמצעים: צור קשר עם הקלינאי שלך ללא דיחוי.

תסמינים: נראים סימנים דם על המברשת לאחר ההברשה.

הסיבות השכיחות ביותר: דלקת ברקמה וזיהומים בצד הוושט.

אמצעים: צור קשר עם הקלינאי שלך ללא דיחוי.

5. מידע נוסף

5.1 תאימות לדימות בתהודה מגנטית

(MRI), צילומי רנטגן (X-ray) וטיפול

קרינתי

כל תותבי הדיבור מסוג Provox למעט Provox ActiValve יכולים להישאר בנקב הקני-ושטי במהלך MRI (נבדקו בעד שלוש יחידות טסלה), ובמהלך צילומי רנטגן וטיפול בקרינה (נבדקו בעד 70 Gy).

5.2 תאריך ההדפסה ומידע למתן סיוע

למשתמש

מספר הגרסה של הוראות שימוש אלה ופרטי יצירת קשר עם היצרן מופיעים על-גבי הכריכה האחורית.

• מופיעים סימנים כלשהם של דלקת או שינויים ברקמה באזור הנקב (כאב, חום, נפיחות, סימני דם על המברשת לאחר ההברשה).

כדי לצמצם את הסיכון לזיהומים:

הקפד לנקות ולייבש היטב את ידיך לפני הכנסתן לאזור קנה הנשימה, ולפני ניקוי תותב הדיבור ו/או האביזרים. שמור על כל ההתקנים שעשויים להיכנס או לבוא במגע עם קנה הנשימה ותותב הדיבור נקיים.

כדי לצמצם את הסיכון לנזק למוצר:

לטיפול בתותב שברשותך ולניקויו השתמש אך ורק באביזרים מקוריים מתוצרת Provox שמיועדים לשימוש עם Provox2. התקנים אחרים עלולים לגרום לפגיעה גופנית או לנזק לתותב הדיבור.

3. הוראות שימוש

3.1 שימוש בתותב Provox2 לדיבור

בעת סגירת קנה הנשימה, ניתן לנתב את האוויר מהריאות דרך התותב אל צינורית המזון (איור 2). זרם אוויר זה גורם לרטט הרקמות בצינורית המזון, וזה מפיק את צליל הקול שלך. ניתן לדבר באמצעות מתמיר חום ולחות, כגון Provox HME, באמצעות התקן דיבורית כגון Provox FreeHands FlexiVoice או פשוט על-ידי סגירת הסטומה בעזרת אצבע.

3.2 ניקוי תותב Provox2

כדי שתוכל לדבר באמצעות תותב הדיבור שלך, עליו להיות נקי כדי שאוויר יוכל לעבור דרכו. גם ניקוי שגרתי של התותב מסייע להאריך את משך חיי המכשיר. הברש את התותב באמצעות מברשת Provox Brush פעמיים ביום לאחר כל ארוחה כדי להסיר ליחה ושאריות מזון מהתותב. גם שטיפת התותב עם התקן השטיפה Provox Flush מסייעת בניקוי ההתקן.

3.3 אורך חיי ההתקן

בהתאם לנסיבות הביולוגיות הפרטניות, אורך חיי ההתקן משתנה, ולא ניתן לחזות את שלמותו המבנית של ההתקן לאורך תקופה ארוכה יותר. החומר שממנו עשוי ההתקן יושפע, לדוגמה, מחיידקים ושמרים, והשלמות המבנית של ההתקן תיפגע בסופו של דבר.

3.4 אביזרים

מברשת **Provox Brush / Provox Brush XL** משמשת לניקוי חלקו הפנימי של התותב (איור 3). התקן השטיפה **Provox Flush** הוא התקן שטיפה נוסף שמאפשר שטיפה של התותב (איור 4). הפקק **Provox Plug** הוא כלי 'עזרה ראשונה' לחסימה זמנית של דליפה מבעד לתותב (איור 5).

התקנים נוספים

Provox XtraFlow ו-**Provox XtraMoist**: מתמירי חום ולחות שיכולים לשחזר באופן חלקי תפקודי אף שאבדו (אוורור, התנגדות לנשימה).

Provox FreeHands FlexiVoice: מתמיר חום ולחות משולב עם סתום טרכאוסטומה אוטומטי, המתוכנן לאפשר דיבור ללא מגע יד. **צינורית Provox LaryTube**: קנולה קנית מסיליקון המיועדת לתמיכה בסטומות שמתכווצות, תוך אחיזה בהתקני שיקום אחרים של מערכת Provox System.

Provox LaryButton: קנולה קנית רכה ועצמאית מסיליקון המיועדת לתמיכה בסטומות שמתכווצות, תוך אחיזה בהתקני שיקום אחרים של מערכת Provox System.

1. מילון מונחים

קלינאי - איש מקצוע רפואי או מטפל / פתולוג מוסמך בדיבור ובשפה או אחות קלינית מומחית שהוכשרו לביצוע הליכי שיקום דיבור.

HME - מתמיר חום ולחות. התקן ששומר על החום והלחות של אוויר שננשף, אשר מוחזר לאוויר כאשר אתה נושם.

PE-Segment - מקטע לוע-ושט. החלק של צינור המזון שבו נוצר צליל על-ידי תנודה של הרקמה כאשר נעשה שימוש בתותב דיבור.

TE-puncture – נקב קני-ושטי. פתח מלאכותי קטן שנוצר בין קנה הנשימה לצינור המזון שבו מוצב תותב הדיבור.

קנה הנשימה - פתח נשימה בקדמת הצוואר, במקום שבו קנה הנשימה מחובר לעור (מכונה גם 'סטומה').

תותב דיבור - שסתום חד-כיווני שמוחדר אל תוך הנקב הקני-ושטי. לשסתום יש אוגן בכל אחד מהצדדים, שמאפשר לו להישאר במקומו. אוויר יכול להיות מנותב מחדש דרך השסתום אל צינורית האוכל לצורך דיבור, תוך צמצום הסיכון של כניסת מזון ונוזלים לתוך קנה הנשימה.

2. מידע תיאורי

2.1 שימוש מיועד

מערכת שיקום הדיבור Provox2 מיועדת לשימוש בהליך כירורגי עם תותב לשחזור הדיבור אחרי כריתה מלאה של בית הקול. החדרת התותב יכולה להתבצע על ידי הרופא בעת ביצוע הכריתה המלאה של בית הקול (נקב ראשוני), או במועד מאוחר יותר (נקב משני), או לשמש להחלפת התותב הנוכחי.

2.2 התוויות-נגד

אין התוויות-נגד ידועות בכל הקשור לשימוש בתותב Provox2 או להחלפתו בקרב חולים שכבר משתמשים בתותב לשיקום הדיבור.

2.3 תיאור ההתקן

תותב הדיבור Provox2 (איור 1) הוא שסתום חד-כיווני סטרילי לשימוש חד-פעמי ששומר על הנקב הקני-ושטי במצב פתוח לצורך דיבור, תוך הקטנת הסיכון של כניסת נוזלים או מזון לתוך קנה הנשימה. הוא עשוי מגומי סיליקון ופולסטיק פלואור לא שקוף לקרינה באיכות רפואית. התותב אינו שתל קבוע ויש להחליפו באופן תקופתי. הקוטר החיצוני הוא 7.5 מ"מ (22.5Fr). תותב Provox2 זמין באורכים 4.5, 6, 8, 10, 12.5 ו-15 מ"מ.

חבילת תותב הדיבור Provox2 כוללת גם מברשת Provox Brush אחת עם הוראות שימוש במברשת Provox Brush.

2.4 אזהרות

עלולה להתרחש בליעה שלא-בכוונה של תותב הדיבור Provox2. במקרה כזה, פנה אל הרופא שלך לקבלת ייעוץ נוסף.

שאיפה שלא-בכוונה (לדוגמה, ההתקן נופל לתוך קנה הנשימה) של תותב הדיבור Provox2 או של רכיבים אחרים של מערכת שיקום הדיבור Provox2 עלולה להתרחש. התסמינים המיידיים של שאיפה עשויים לכלול שיעול, חנק או נשימה שורקנית. במקרה כזה יש לפנות לקבלת טיפול רפואי מיידי. גוף זר בדרכי הנשימה שלך עלול לגרום לסיבוכים חמורים ויש להוציאו בעזרת קלינאי.

שימוש חוזר ועיבוד חוזר עלולים לגרום לזיהום צולב ולנזק להתקן והזיהום עלול לגרום נזק לחולה.

2.5 אמצעי זהירות

פנה אל הקלינאי שלך לקבלת ייעוץ אם:

- ישנה דליפה מבעד לתותב או דרכו (שיעול ו/או שינוי בצבע הליחה).
- קושי בדיבור (מאמץ גדול יותר ו/או קול שנשמע מתוח יותר).

תוכן העניינים

93.....	1. מילון מונחים
93.....	2. מידע תיאורי
93.....	2.1 שימוש מיועד
93.....	2.2 התוויות-נגד
93.....	2.3 תיאור ההתקן
93.....	2.4 אזהרות
93.....	2.5 אמצעי זהירות
92.....	3. הוראות שימוש
92.....	3.1 שימוש בתותב Provox2 לדיבור
92.....	3.2 ניקוי תותב Provox2
92.....	3.3 אורך חיי ההתקן
92.....	3.4 אביזרים
	4. אירועים חריגים/פתרון בעיות לפי
91.....	תסמינים
91.....	5. מידע נוסף
	5.1 תאימות לדימות בתהודה מגנטית (MRI), צילומי רנטגן (X-ray) וטיפול קרינתי
91.....	5.2 תאריך ההדפסה ומידע למתן סיוע למשתמש
91.....	למשתמש

٥. معلومات إضافية

٥,١ التوافق مع التصوير بالرنين المغناطيسي (MRI) والأشعة السينية والعلاج بالإشعاع

يمكن ترك كافة الأعضاء الصوتية الاصطناعية Provox باستثناء Provox ActiValve في الفتحة القصبة الهوائية أثناء التصوير بالرنين المغناطيسي (MRI) (تم اختبارها حتى كثافة تدفق مغناطيسي تبلغ ٣ تسلا)، وأثناء العلاج بالأشعة السينية والعلاج بالإشعاع (تم اختبارها حتى قوة ٧٠ جراي).

٥,٢ تاريخ الطباعة ومعلومات مساعدة المستخدم

يوجد رقم إصدار مستند تعليمات الاستخدام هذا ومعلومات التواصل مع الجهة المصنعة على الغطاء الخلفي.

Unregistered copy

الهواء، مقاومة التنفس).

جهاز Provox FreeHands FlexiVoice: مبادل حرارة ورطوبة مدمج مع صمام القصبه هوائية التلقائي، وهو مصمم لتمكين النطق دون استخدام اليد.

جهاز Provox LaryTube: قنية قصبية من السليكون مخصصة لدعم التغييرات المنقبضة مع تثبيت أجهزة إعادة التأهيل الأخرى لنظام Provox في الوقت نفسه.

جهاز Provox LaryButton: قنية قصبية طرية ذاتية التثبيت مصنوعة من السليكون ومخصصة لدعم التغييرات المنقبضة مع تثبيت أجهزة إعادة التأهيل الأخرى لنظام Provox في الوقت نفسه.

٤. الآثار الضارة/ حل المشكلات حسب العَرَض

يتحمل الطبيب مسؤولية إبلاغك عن مخاطر إعادة التأهيل الصوتي بالأعضاء الاصطناعية وميزاته، وإرشادك إلى ما يتوجب القيام به في حال تعرضك لآثار ضارة. إذا لم تكن على يقين من أنك قد فهمت كافة التعليمات بالكامل، فاطلب من الطبيب المزيد من التوضيح.

الأعراض: السعال (تتم إثارته بالشرب أو الأكل) أثناء وجود الصمام الاصطناعي في موضعه.

الأسباب الأكثر شيوعًا: التسرّب عبر الصمام الاصطناعي أو حوله.

التدابير:

١. تنظيف الصمام الاصطناعي باستخدام فرشاة Provox، وأيضًا باستخدام Provox Flush إذا أمكن. قد تكون هناك بقايا طعام تمنع غلق الصمام بطريقة مناسبة.

إذا استمر التسرّب:

٢. لاحظ الصمام الاصطناعي أثناء الشرب. حاول تحديد ما إذا كان التسرّب عبر منتصف الصمام الاصطناعي أو حوله.

(أ) إذا كان التسرّب - حسب اعتقادك - عبر منطقة المنتصف، يمكنك استخدام قابس Provox Vega Plug أثناء الأكل والشرب لتقادي حدوث التسرّب. أخط طبيبك علمًا بحاجتك إلى صمام اصطناعي جديد.

(ب) إذا كان التسرّب - حسب اعتقادك - من حول الصمام الاصطناعي، أو إذا كان القابس Plug لا يوقف التسرّب، فابلق الطبيب بأنك ربما تعاني من التسرّب من حول الصمام الاصطناعي.

الاعراض: تزداد صعوبة النطق أكثر وأكثر.

الأسباب الأكثر شيوعًا: وجود انسداد في الصمام، أو تورّم الأنسجة في الحلق (أثناء العلاج بالإشعاع، على سبيل المثال).

التدابير:

١. تنظيف الصمام الاصطناعي باستخدام فرشاة Provox و/أو أداة Flush. قد تكون هناك بقايا للطعام تتسبب في زيادة مقاومة تدفق الهواء.

٢. إذا لم تنجح هذه التدابير: فاتصل بطبيبك على الفور.

الأعراض: ألم، وسخونة، وتورم، وطفح جلدي (معًا أو فرادى) في منطقة الصمام الاصطناعي أو التغيير.

الأسباب الأكثر شيوعًا: التهاب الأنسجة وإصابتها بالعدوى.

التدابير: اتصل بطبيبك على الفور.

الأعراض: مشاهدة آثار دماء على الفرشاة بعد استخدامها في التنظيف.

الأسباب الأكثر شيوعًا: التهاب الأنسجة وإصابتها بالعدوى في الجانب المريئي.

التدابير: اتصل بطبيبك على الفور.

قد تؤدي إعادة الاستخدام أو إعادة المعالجة إلى انتقال الملوثات وإتلاف الجهاز، الأمر الذي قد يسبب ضررًا للمريض.

٢,٥ التدابير الوقائية

اطلب مشورة طبيبك في حال:

- وجود تسرب عبر الأعضاء الاصطناعية أو حولها (وعلامة ذلك السعال و/أو تغير لون المخاط).
- وجود صعوبة في النطق (وعلامة ذلك بذل مجهود أكبر و/أو إرهاق كبير في الصوت).
- ظهور أي علامات للالتهاب أو لتغيرات نسيجية في منطقة - الفتحة (وأعراض ذلك الألم، أو السخونة، أو التورم، أو آثار دماء في الفرشاة بعد استخدامها).

لتقليل خطر العدوى:

تأكد من تنظيف يديك وتجفيفهما جيدًا قبل وضعهما في منطقة فتحة القصبه الهوائية، وقبل تنظيف الأعضاء الصوتية الاصطناعية و/أو الملحقات. حافظ على نظافة كافة الأجهزة التي قد يتم إدخالها في فتحة القصبه الهوائية أو تتلامس بأي شكل معها ومع الأعضاء الصوتية الاصطناعية.

لتقليل خطر الإضرار بالمنتج:

استخدم فقط ملحقات Provox الأصلية المخصصة للاستخدام مع Provox2 للتعامل مع عضوك الاصطناعي وتنظيفه. قد تسبب الأدوات الأخرى إصابة شخصية أو ضررًا بالأعضاء الصوتية الاصطناعية.

٣. تعليمات الاستخدام

٣,١ استخدام Provox2 للنطق

عندما تتغلق فتحة القصبه الهوائية لديك، يمكنك توجيه الهواء من رنتيك عبر العضو الاصطناعي إلى المريء (الشكل ٢). يسبب هذا التدفق للهواء اهتزازًا للأنسجة داخل المريء، وهو ما ينتج عنه انطلاق صوتك. يمكنك النطق عبر استخدام مبادل حرارة ورطوبة (Heat and Moisture Exchanger, HME)، مثل Provox HME، باستخدام جهاز نطق دون استخدام اليد، مثل Provox FreeHands FlexiVoice أو ببساطة عبر إغلاق التغيير مباشرةً بإصبعك.

٣,٢ تنظيف جهاز Provox2

لكي يتسنى لك النطق باستخدام الأعضاء الصوتية الاصطناعية لديك، يجب أن تكون نظيفة بحيث يمكن للهواء أن يمر خلالها. وأيضًا يساعد التنظيف المنتظم للعضو الاصطناعي في إطالة عمر الجهاز. قم بتنظيف العضو الاصطناعي باستخدام فرشاة Provox مرتين في اليوم، وبعد كل وجبة لتخليص الصمام الاصطناعي من المخاط وبقايا الطعام. كذلك يساعد شطف الصمام الاصطناعي باستخدام Provox Flush (أداة الشطف) في تنظيف الجهاز.

٣,٣ عمر الجهاز

يختلف عمر الجهاز باختلاف الظروف البيولوجية الفردية، وليس من الممكن توقع السلامة الهيكلية للجهاز على مدار فترة زمنية أطول. سوف تتأثر مادة هذا الجهاز بالبكتيريا والفطريات، على سبيل المثال، وسوف تتدهور في النهاية سلامته الهيكلية.

٣,٤ الملحقات

يتم استخدام فرشاة Provox / فرشاة Provox XL لتنظيف الجوانب الداخلية من الصمام الاصطناعي (الشكل ٣). وتمثل أداة Provox Flush جهاز تنظيف إضافيًا يتيح إمكانية شطف العضو الاصطناعي (الشكل ٤). قابس Provox Plug هو أداة إسعاف أولي تحجب مؤقتًا التسرب عبر الصمام الاصطناعي (الشكل ٥).

أجهزة إضافية

جهازا Provox XtraFlow و Provox XtraMoist: مبادل الحرارة والرطوبة اللذان يستردان جزئيًا وظائف الأنف المفقودة (تكيف

١. المسرد

الطبيب - أخصائي في المجال الطبي أو معالج / أخصائي أمراض النطق واللغة يحمل ترخيصاً مناسباً أو ممرض سريري متخصص حاصل على تدريب في إجراءات إعادة التأهيل الصوتي.

HME - مبادل الحرارة والرطوبة. الجهاز الذي يحتفظ بحرارة هواء الزفير ورطوبته، والذي يعود إلى الهواء عند استنشاقه.

PE-Segment - الجزء البلعومي المريئي. هو جزء من المريء ينشأ فيه الصوت عبر اهتزاز الأنسجة عند استخدام الأعضاء الصوتية الاصطناعية.

TE-puncture - فتحة القصبة الهوائية. عبارة عن فتحة اصطناعية صغيرة يتم إنشاؤها بين القصبة الهوائية والمريء ويتم تركيب الأعضاء الصوتية الاصطناعية فيها.

فتحة القصبة الهوائية - فتحة تنفس في مقدمة العنق، ويتم فيها توصيل القصبة الهوائية بالجلد (وتسمى أيضاً "الثغير").

الأعضاء الصوتية الاصطناعية - عبارة عن صمام أحادي الاتجاه يتم إدخاله في فتحة القصبة الهوائية. يتضمن الصمام المذكور شفة على كل جانب، وهي تسمح للصمام بأن يظل في مكانه. وعبر الصمام يمكن إعادة توجيه الهواء إلى المريء لتسهيل النطق، مع الحد في الوقت نفسه من خطر دخول الطعام والسوائل إلى الرغامى.

٢. معلومات فنية

٢,١ الاستخدام المحدد

نظام إعادة التأهيل الصوتي Provox2 مصمم خصيصاً للاستخدام في استرداد الصوت اصطناعياً عن طريق التدخل الجراحي بعد الاستئصال الكلي للحنجرة. يمكن إدخال العضو الاصطناعي بواسطة الطبيب في وقت إجراء الاستئصال الكلي للحنجرة (الفقرة الأولية)، أو في وقت لاحق (الفقرة الثانوية)، أو يمكن استخدامه ليحل محل العضو الاصطناعي الحالي.

٢,٢ موانع الاستخدام

ليست هناك موانع معروفة لاستعمال الأعضاء الصوتية الاصطناعية Provox2 أو استبدالها بين المرضى الذين يخضعون لإعادة التأهيل الصوتي باستخدام الأعضاء الاصطناعية.

٢,٣ وصف الجهاز

الأعضاء الصوتية الاصطناعية Provox2 (الشكل ١) هي عبارة عن صمام معقم أحادي الاتجاه للاستعمال لمرة واحدة، ويعمل على إبقاء فتحة القصبة الهوائية مفتوحة لتسهيل عملية النطق، مع الحد في الوقت نفسه من خطر دخول السوائل والطعام إلى الرغامى. وهي مصنوعة من مطاط السليكون المخصص للاستعمال الطبي ومن الفلوروبلاستيك الضليل للأشعة. لا تمثل الأعضاء الاصطناعية جهازاً للزرع الدائم، بل تحتاج إلى استبدالها بشكل دوري. مقياس القطر الخارجي هو ٧,٥ مم (مقياس ٢٢,٥ بالحجم الفرنسي). يتوفر جهاز Provox2 بأطوال ٤,٥، ٦، ٨، ١٠، ١٢,٥، و ١٥ مم.

كذلك تحتوي عبوة الأعضاء الصوتية الاصطناعية Provox2 على Provox Brush (فرشاة Provox) مع تعليمات استخدام فرشاة Provox.

٢,٤ تحذيرات

قد يحدث ابتلاع عرَضِي للأعضاء الصوتية الاصطناعية Provox2. إذا حدث شيء من هذا القبيل، فاتصل بالطبيب الذي سيزودك بالمزيد من النصائح.

كذلك قد يحدث استنشاق عرَضِي (أي سقوط الجهاز داخل القصبة الهوائية) للأعضاء الصوتية الاصطناعية Provox2 أو للمكونات الأخرى لنظام إعادة التأهيل الصوتي Provox2. يمكن أن تشمل الأعراض الفورية لهذا السعال أو الاختناق أو الصفير عند التنفس.

إذا حدث شيء من هذا القبيل، فالتمس على الفور علاجاً طبياً. قد يتسبب وجود جسم غريب في المسالك الهوائية لديك في مضاعفات حادة وينبغي إزالته بواسطة طبيب.

المحتويات

١. المسرد..... 98
٢. معلومات فنية..... 98
- ١,٢ الاستخدام المحدد..... 98
- ٢,٢ موانع الاستخدام..... 98
- ٣,٢ وصف الجهاز..... 98
- ٤,٢ تحذيرات..... 98
- ٥,٢ التدابير الوقائية..... 97
٣. تعليمات الاستخدام..... 97
- ١,٣ استخدام Provox2 للنطق..... 97
- ٢,٣ تنظيف جهاز Provox2..... 97
- ٣,٣ عمر الجهاز..... 97
- ٤,٣ الملحقات..... 97
٤. الآثار الضارة/ حل المشكلات حسب العَرَض..... 96
٥. معلومات إضافية..... 95
- ١,٥ التوافق مع التصوير بالرنين المغناطيسي (MRI)
- والأشعة السينية والعلاج بالإشعاع..... 95
- ٢,٥ تاريخ الطباعة ومعلومات مساعدة المستخدم..... 95

Ordering information	REF	Rx
Provox2, 4.5 mm	7216	Rx
Provox2, 6 mm	7217	Rx
Provox2, 8 mm	7218	Rx
Provox2, 10 mm	7219	Rx
Provox2, 12.5 mm	7221	Rx
Provox2, 15 mm	7224	Rx
Provox Guidewire	7215	Rx
Provox Measure	7270	Rx
Provox Measure Flanges, 5 pcs	7271	Rx
Provox Dilator	7211	Rx
Provox Brush, 6 pcs	7204	
Provox Brush XL, 6 pcs	7225	
Provox Flush	8109	
Provox Plug (Includes Provox Brush)	7205	

Caution

United States Federal law restricts the sale, distribution and use by, or by order of a physician or a licensed practitioner of devices identified herein with the symbol "Rx". The prescription-free availability of these products outside the United States may vary from country to country.

Unregistered copy

Atos

Atos Medical **Your voice**

No. 10678, Edition 201509A

Atos Medical AB
Kraftgatan 8, P.O. Box 183, SE-242 22 Hörby, Sweden
Tel: +46 (0)415 198 00 • Fax: +46 (0)415 198 98
www.atosmedical.com • info@atosmedical.com

© Atos Medical AB, 2015.